

Dell™ Studio XPS™ 8000 - Guide de maintenance

[Avant de commencer](#)
[Présentation technique](#)
[Capot de l'ordinateur](#)
[Cadre avant](#)
[Support de carte graphique](#)
[Cartes PCI et PCI Express](#)
[Lecteurs](#)
[Capot supérieur](#)
[Panneau d'E/S supérieur](#)
[Panneau USB avant](#)

[Ensemble Bluetooth](#)
[Module de bouton d'alimentation](#)
[Module\(s\) de mémoire](#)
[Ventilateurs](#)
[Processeur](#)
[Pile bouton](#)
[Bloc d'alimentation](#)
[Carte système](#)
[Configuration du système](#)

Remarques, précautions et avertissements

 **REMARQUE** : Une REMARQUE indique des informations importantes qui peuvent vous aider à mieux utiliser votre ordinateur.

 **PRÉCAUTION** : Une PRÉCAUTION vous avertit d'un risque d'endommagement du matériel ou de perte de données et vous indique comment éviter le problème.

 **AVERTISSEMENT** : Un AVERTISSEMENT indique un risque de dommage matériel, de blessure corporelle ou de mort.

Les informations de ce document sont sujettes à modification sans préavis.
© 2009 Dell Inc. Tous droits réservés.

La reproduction de ce document de quelque manière que ce soit sans l'autorisation écrite de Dell Inc. est strictement interdite.

Marques utilisées dans ce document : *Dell*, le logo *DELL* et *Studio XPS* sont des marques de Dell Inc. ; *Intel* et *Intel SpeedStep* sont des marques ou des marques déposées de Intel Corporation aux Etats-Unis et dans d'autres pays ; *Microsoft*, *Windows*, *Windows Vista* et le logo du bouton démarrer de *Windows Vista* sont des marques ou des marques déposées de Microsoft Corporation aux Etats-Unis et dans d'autres pays.

Les autres marques et noms de produits pouvant être utilisés dans ce document sont reconnus comme appartenant à leurs propriétaires respectifs. Dell Inc. rejette tout intérêt dans l'utilisation des marques déposées et des noms de marques ne lui appartenant pas.

Modèle : série D03M Type : D03M001

Août 2009 Rév. A00

[Retour à la page Contenu](#)

Avant de commencer

Dell™ Studio XPS™ 8000 - Guide de maintenance

- [Caractéristiques techniques](#)
- [Outils recommandés](#)
- [Extinction de votre ordinateur](#)
- [Consignes de sécurité](#)

Ce manuel fournit les instructions de dépose et de pose des composants de votre ordinateur. Sauf mention contraire, chaque procédure implique les conditions suivantes :

- 1 Vous avez suivi les étapes décrites dans les sections [Extinction de votre ordinateur](#) et [Consignes de sécurité](#).
- 1 Vous avez lu les consignes de sécurité fournies avec votre ordinateur.
- 1 Pour remplacer un composant ou pour l'installer, s'il est acheté séparément, effectuez la procédure de dépose en sens inverse.

Caractéristiques techniques

Pour plus d'informations sur les caractéristiques techniques de votre ordinateur, consultez les *Caractéristiques complètes* à l'adresse support.dell.com/manuals.

Outils recommandés

Les procédures mentionnées dans ce document nécessitent les outils suivants :



- 1 Un petit tournevis plat
- 1 Un petit tournevis Phillips
- 1 Une pointe en plastique
- 1 Le programme exécutable de mise à jour de BIOS disponible à l'adresse support.dell.com

Extinction de votre ordinateur

⚠ PRÉCAUTION : Pour éviter de perdre des données, enregistrez et fermez tous les fichiers ouverts, puis quittez tous les programmes en cours d'exécution avant d'arrêter l'ordinateur.

1. Enregistrez et fermez tous les fichiers et les programmes ouverts.
2. Arrêtez votre ordinateur.

Windows Vista® :

Cliquez sur **Démarrer** , sur la flèche , puis sur **Arrêter**.

Windows® 7 :

Cliquez sur **Démarrer** , puis sur **Arrêter**.

3. L'ordinateur s'éteint une fois le système d'exploitation arrêté.
4. Assurez-vous que l'ordinateur est éteint. Si votre ordinateur ne s'éteint pas automatiquement lorsque vous avez éteint votre système d'exploitation, appuyez sur le bouton d'alimentation et maintenez-le enfoncé quelques secondes jusqu'à ce que l'ordinateur s'éteigne complètement.

Consignes de sécurité

Respectez les consignes de sécurité suivantes pour vous aider à protéger votre ordinateur de dommages éventuels et pour garantir votre sécurité personnelle.

⚠ AVERTISSEMENT : Avant toute intervention à l'intérieur de votre ordinateur, consultez les consignes de sécurité livrées avec celui-ci. Pour plus d'informations sur les meilleures pratiques en matière de sécurité, voir la page d'accueil du site Regulatory Compliance (conformité à la réglementation), à l'adresse www.dell.com/regulatory_compliance.

△ **PRÉCAUTION** : Seul un technicien d'entretien certifié doit effectuer les réparations sur votre ordinateur. Les dommages causés par des interventions de maintenance non autorisées par Dell™ ne sont pas couverts par votre garantie.

△ **PRÉCAUTION** : Lorsque vous débranchez un câble, tirez sur le connecteur ou sur la languette de traction, mais jamais sur le câble lui-même. Certains câbles sont munis de connecteurs à languettes de verrouillage ; si vous déconnectez ce type de câble, appuyez sur les languettes de verrouillage vers l'intérieur avant de déconnecter le câble. Quand vous séparez les connecteurs en tirant dessus, veillez à les maintenir alignés pour ne pas plier de broches de connecteur. De même, lorsque vous branchez un câble, assurez-vous que les deux connecteurs sont bien orientés et alignés.

△ **PRÉCAUTION** : Avant de commencer à travailler sur l'ordinateur, suivez les étapes suivantes pour éviter de l'endommager.

1. Assurez-vous que la surface de travail est plane et propre afin d'éviter de rayer le capot de l'ordinateur.
2. Eteignez l'ordinateur (voir [Extinction de votre ordinateur](#)) et tous les périphériques connectés.

△ **PRÉCAUTION** : Pour débrancher un câble réseau, débranchez d'abord le câble de votre ordinateur, puis du périphérique réseau.

3. Débranchez tous les cordons téléphoniques ou les câbles réseau de l'ordinateur.
4. Débranchez l'ordinateur et tous les périphériques connectés de leurs prises secteur.
5. Débranchez tous les périphériques connectés à l'ordinateur.
6. Retirez toutes les cartes installées dans le lecteur de carte mémoire 19 en 1.
7. Maintenez enfoncé le bouton d'alimentation pour mettre à la terre la carte système.

△ **PRÉCAUTION** : Avant de toucher quoi ce soit à l'intérieur de l'ordinateur, mettez-vous à la terre en touchant une partie métallique non peinte du châssis, par exemple à l'arrière de l'ordinateur. Répétez cette opération régulièrement pendant votre intervention pour dissiper toute électricité statique qui pourrait endommager les composants.

[Retour à la page Contenu](#)

[Retour à la page Contenu](#)

Cadre avant

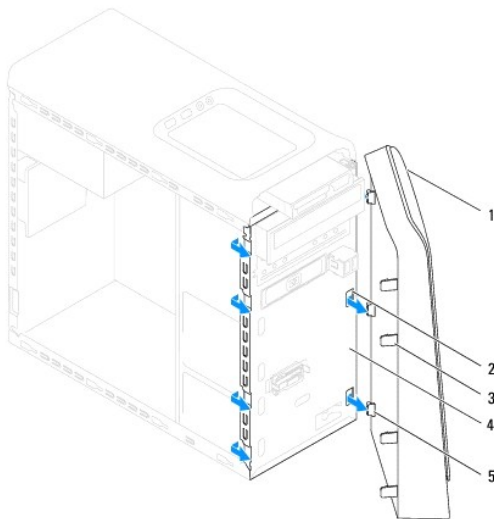
Dell™ Studio XPS™ 8000 - Guide de maintenance

- [Dépose du cadre avant](#)
- [Repose du cadre avant](#)

- ⚠ AVERTISSEMENT :** Avant toute intervention à l'intérieur de votre ordinateur, consultez les consignes de sécurité livrées avec celui-ci. Pour plus d'informations sur les meilleures pratiques en matière de sécurité, voir la page d'accueil du site Regulatory Compliance (conformité à la réglementation), à l'adresse www.dell.com/regulatory_compliance.
- ⚠ AVERTISSEMENT :** Pour prévenir tout risque d'électrocution, débranchez toujours votre ordinateur de la prise secteur avant de déposer le capot.
- ⚠ AVERTISSEMENT :** Ne faites pas fonctionner votre ordinateur lorsque un ou des capots sont retirés (notamment les capots de l'ordinateur, les cadres avant, les plaques de recouvrement, les caches du panneau avant, etc).
- ⚠ PRÉCAUTION :** Seul un technicien d'entretien certifié doit effectuer les réparations sur votre ordinateur. Les dommages causés par des interventions de maintenance non autorisées par Dell™ ne sont pas couverts par votre garantie.
-

Dépose du cadre avant

1. Suivez les procédures de la section [Avant de commencer](#).
2. Déposez le capot de l'ordinateur (voir [Dépose du capot de l'ordinateur](#)).
3. Placez l'ordinateur dans une position verticale.
4. Saisissez l'une après l'autre les languettes du cadre avant pour les libérer, une par une en les éloignant du panneau avant.
5. Faites pivoter le cadre avant en le tirant à l'opposé de l'avant de l'ordinateur pour libérer les pinces du cadre avant des encoches dans le panneau avant.



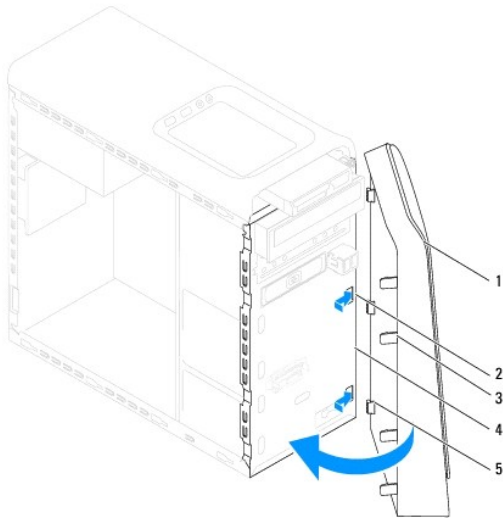
1	cadre avant	2	encoches dans le panneau avant (3)
3	languettes de cadre avant (4)	4	panneau avant
5	pinces du cadre avant (3)		

6. Mettez en lieu sûr le cadre avant.
-

Repose du cadre avant

1. Suivez les procédures de la section [Avant de commencer](#).

2. Alignez et insérez les pinces du cadre avant dans les encoches du panneau avant.
3. Faites pivoter le cadre avant vers l'ordinateur jusqu'à l'enclenchement en position du cadre avant.



1	cadre avant	2	encoches dans le panneau avant (3)
3	languettes de cadre avant (4)	4	panneau avant
5	pinces du cadre avant (3)		

4. Reposez le capot de l'ordinateur (voir [Repose du capot de l'ordinateur](#)).

[Retour à la page Contenu](#)

[Retour à la page Contenu](#)

Ensemble Bluetooth

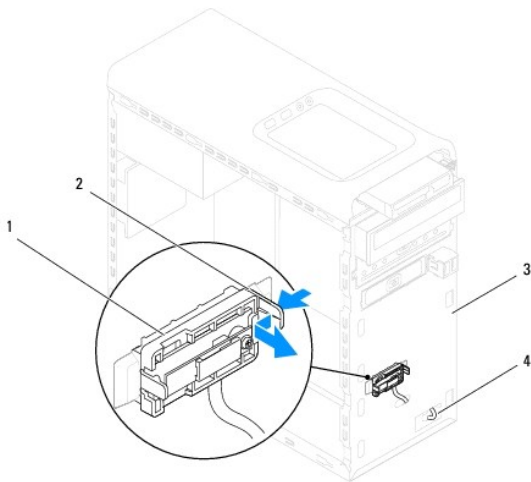
Dell™ Studio XPS™ 8000 - Guide de maintenance

- [Dépose de l'ensemble Bluetooth](#)
- [Repose de l'ensemble Bluetooth](#)

- AVERTISSEMENT** : Avant toute intervention à l'intérieur de votre ordinateur, consultez les consignes de sécurité livrées avec celui-ci. Pour plus d'informations sur les meilleures pratiques en matière de sécurité, voir la page d'accueil du site Regulatory Compliance (conformité à la réglementation), à l'adresse www.dell.com/regulatory_compliance.
- AVERTISSEMENT** : Pour prévenir tout risque d'électrocution, débranchez toujours votre ordinateur de la prise secteur avant de déposer le capot.
- AVERTISSEMENT** : Ne faites pas fonctionner votre ordinateur lorsque un ou des capots sont retirés (notamment les capots de l'ordinateur, les cadres, les plaques de recouvrement, les caches du panneau avant, etc).
- PRÉCAUTION** : Seul un technicien d'entretien certifié doit effectuer les réparations sur votre ordinateur. Les dommages causés par des interventions de maintenance non autorisées par Dell™ ne sont pas couverts par votre garantie.

Dépose de l'ensemble Bluetooth

1. Suivez les procédures de la section [Avant de commencer](#).
2. Déposez le capot de l'ordinateur (voir [Dépose du capot de l'ordinateur](#)).
3. Déposez le cadre avant (voir [Dépose du cadre avant](#)).
4. Débranchez le câble de l'ensemble Bluetooth® du connecteur de la carte système (voir [Composants de la carte système](#)).
5. Appuyez sur la languette comme indiqué sur l'illustration pour tirer l'ensemble Bluetooth.
6. Faites glisser avec précaution l'ensemble Bluetooth pour le déposer en le sortant par l'avant de l'ordinateur.



1	ensemble Bluetooth	2	languette de l'ensemble Bluetooth
3	panneau avant	4	câble de l'ensemble Bluetooth

7. Mettez de côté l'ensemble Bluetooth en lieu sûr.

Repose de l'ensemble Bluetooth

1. Suivez les procédures de la section [Avant de commencer](#).

2. Aligned la languette de l'ensemble Bluetooth sur l'encoche d'ensemble Bluetooth du panneau avant, et poussez l'ensemble Bluetooth jusqu'à l'enclenchement en position.
 3. Branchez le câble de l'ensemble Bluetooth à la carte système (voir [Composants de la carte système](#)).
 4. Reposez le cadre avant (voir [Repose du cadre avant](#)).
 5. Reposez le capot de l'ordinateur (voir [Repose du capot de l'ordinateur](#)).
 6. Rebranchez l'ordinateur et ses périphériques à leurs prises secteur, puis allumez-les.
-

[Retour à la page Contenu](#)

[Retour à la page Contenu](#)

Cartes PCI et PCI Express

Dell™ Studio XPS™ 8000 - Guide de maintenance

- [Dépose du support de fixation de la carte](#)
- [Repose du support de fixation de la carte](#)
- [Dépose de cartes PCI et PCI Express](#)
- [Repose des cartes PCI et PCI Express](#)
- [Configuration de votre ordinateur après la dépose ou l'installation de la carte PCI Express](#)

AVERTISSEMENT : Avant toute intervention à l'intérieur de votre ordinateur, consultez les consignes de sécurité livrées avec celui-ci. Pour plus d'informations sur les meilleures pratiques en matière de sécurité, voir la page d'accueil du site Regulatory Compliance (conformité à la réglementation), à l'adresse www.dell.com/regulatory_compliance.

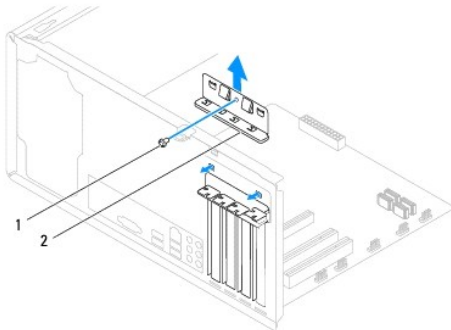
AVERTISSEMENT : Pour prévenir tout risque d'électrocution, débranchez toujours votre ordinateur de la prise secteur avant de déposer le capot.

AVERTISSEMENT : Ne faites pas fonctionner votre ordinateur lorsque un ou des capots sont retirés (notamment les capots de l'ordinateur, les cadres, les plaques de recouvrement, les caches du panneau avant, etc).

PRÉCAUTION : Seul un technicien d'entretien certifié doit effectuer les réparations sur votre ordinateur. Les dommages causés par des interventions de maintenance non autorisées par Dell™ ne sont pas couverts par votre garantie.

Dépose du support de fixation de la carte

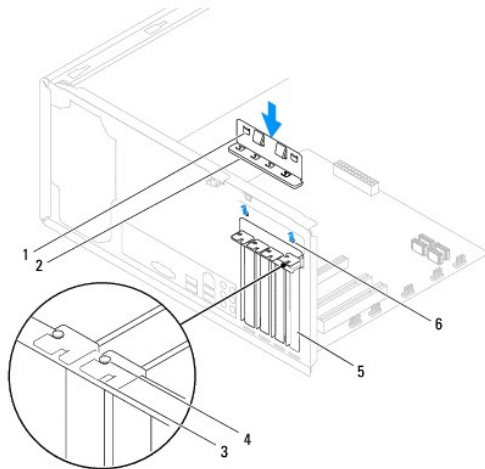
1. Suivez les procédures de la section [Avant de commencer](#).
2. Déposez le capot de l'ordinateur (voir [Dépose du capot de l'ordinateur](#)).
3. Déposez la vis de fixation du support de la carte.
4. Soulevez le support de fixation de la carte et déposez-le en lieu sûr.



1	vis	2	support de fixation de la carte
---	-----	---	---------------------------------

Repose du support de fixation de la carte

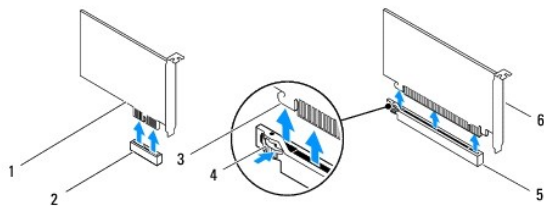
1. Suivez les procédures de la section [Avant de commencer](#).
2. Reposez le support de fixation de la carte en vous assurant que :
 - 1 La pince de guidage est alignée avec l'encoche de guidage.
 - 1 Le bord supérieur de toutes les cartes et plaques de recouvrement sont au même niveau que la barre d'alignement.
 - 1 L'encoche sur le bord supérieur de la carte ou sur la plaque de recouvrement s'emboîte sur le guide d'alignement.



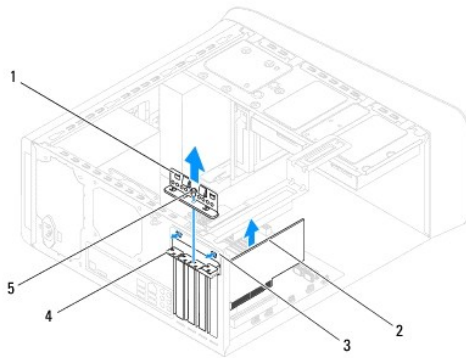
1	pincettes de guidage (2)	2	support de fixation de la carte	3	barre d'alignement
4	guide d'alignement	5	plaque de recouvrement	6	encoches de guidage (2)

Dépose de cartes PCI et PCI Express

1. Suivez les procédures de la section [Avant de commencer](#).
2. Déposez le capot de l'ordinateur (voir [Dépose du capot de l'ordinateur](#)).
3. Déposez le support de la carte graphique (voir [Dépose du support de carte graphique](#)).
4. Déposez le disque dur principal, le cas échéant (voir [Dépose du disque dur](#)).
5. Déposez le support de fixation de la carte (voir [Dépose du support de fixation de la carte](#)).
6. Débranchez les câbles connectés à la carte le cas échéant.
7. Déposez la carte PCI Express du logement de carte :
 - 1 S'il s'agit d'une carte PCI ou PCI Express x1, saisissez-la par ses coins supérieurs et retirez-la doucement de son connecteur.
 - 1 S'il s'agit d'une carte PCI Express x16, appuyez sur le mécanisme de fixation, saisissez la carte par ses coins supérieurs et retirez-la doucement de son connecteur.



1	carte PCI Express x1	2	logement de carte PCI Express x1
3	languette de fixation	4	mécanisme de fixation
5	logement de carte PCI Express x16	6	carte PCI Express x16



1	pince de retenue de carte	2	carte PCI Express
3	insert de pince de retenue de carte	4	plaque de recouvrement
5	vis		

8. Si vous retirez la carte définitivement, installez une plaque de recouvrement sur le logement vide.

REMARQUE : L'installation de plaques de recouvrement sur les ouvertures de connecteur de carte vides est nécessaire pour maintenir l'homologation de l'ordinateur par la FCC. Ces plaques protègent également votre ordinateur de la poussière et de la saleté.

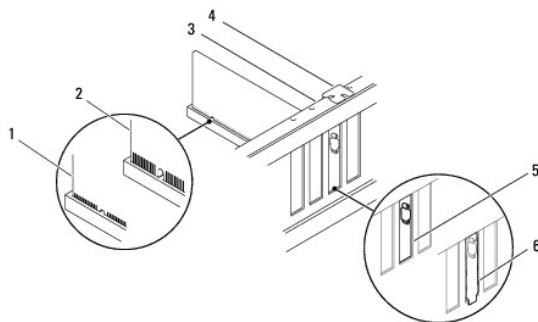
Repose des cartes PCI et PCI Express

1. Suivez les procédures de la section [Avant de commencer](#).

2. Préparez la carte en vue de son installation.

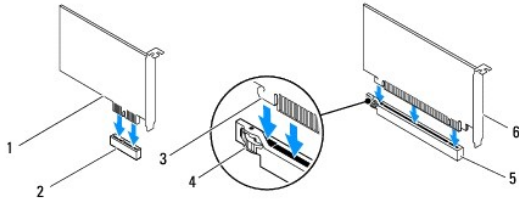
Consultez la documentation fournie avec la carte pour des informations sur la façon de configurer une carte, d'effectuer les connexions internes, ou d'adapter la carte pour votre ordinateur.

3. Positionnez la carte PCI Express dans le logement du châssis et appuyez fermement vers le bas. Assurez-vous que la carte PCI Express est bien engagée.



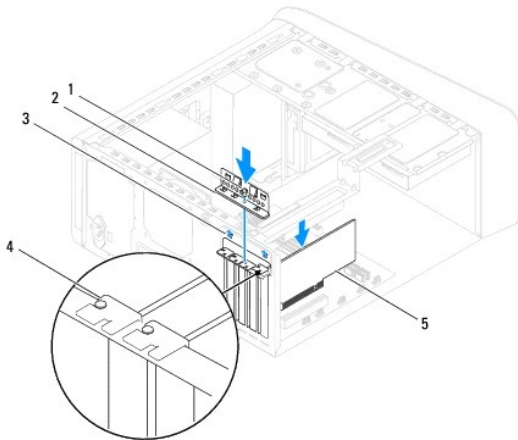
1	carte complètement engagée	2	carte mal engagée
3	barre d'alignement	4	guide d'alignement
5	support dans un emplacement	6	support à l'extérieur de l'emplacement

4. Si vous installez la carte PCI Express dans le logement x16, positionnez-la de sorte que le logement de fixation soit aligné sur la languette correspondante.



1	carte PCI Express x1	2	logement de carte PCI Express x1
3	languette de fixation	4	mécanisme de fixation
5	logement de carte PCI Express x16	6	carte PCI Express x16

- Placez la carte dans le connecteur, puis appuyez dessus fermement. Assurez-vous que la carte est bien engagée.
- Reposez le support de fixation de la carte (voir [Repose du support de fixation de la carte](#)).



1	vis	2	pince de retenue de carte
3	insert de pince de carte	4	plaque de recouvrement
5	carte PCI Express		

- Branchez les câbles devant être reliés à la carte.
Voir la documentation fournie avec la carte pour plus d'informations sur le câblage approprié.

PRÉCAUTION : N'acheminez pas les câbles des cartes au-dessus ou derrière les cartes. Les câbles passant au-dessus des cartes peuvent gêner la fermeture du capot ou endommager l'appareil.

- Reposez le disque dur principal, le cas échéant (voir [Repose du disque dur](#)).
- Reposez le support de la carte graphique (voir [Repose du support de carte graphique](#)).
- Reposez le capot de l'ordinateur, rebranchez l'ordinateur et les périphériques à leurs prises électriques, puis allumez-les.
- Pour terminer l'installation, voir [Configuration de votre ordinateur après la dépose ou l'installation de la carte PCI Express](#).

Configuration de votre ordinateur après la dépose ou l'installation de la carte PCI Express

REMARQUE : Pour plus d'informations sur l'emplacement des connecteurs externes, voir le *Guide de configuration*. Pour plus d'informations sur l'installation des pilotes et des logiciels associés à votre carte, consultez la documentation fournie avec celle-ci.

	Installée	Désinstallée
Carte son	<ol style="list-style-type: none"> 1. Accédez à la configuration du système (voir Configuration du système). 2. Accédez à Onboard Audio Controller (Contrôleur audio intégré), puis désactivez le paramètre en sélectionnant Disabled (Désactivé). 3. Branchez les périphériques audio externes sur les connecteurs de la carte son. 	<ol style="list-style-type: none"> 1. Accédez à la configuration du système (voir Configuration du système). 2. Accédez à Onboard Audio Controller (Contrôleur audio intégré), puis activez le paramètre en sélectionnant Enabled (Activé). 3. Connectez les périphériques audio externes aux connecteurs du panneau arrière de l'ordinateur.
Carte réseau	<ol style="list-style-type: none"> 1. Accédez à la configuration du système (voir Configuration du système). 2. Accédez à Onboard LAN Controller (Contrôleur de réseau local intégré), puis désactivez le paramètre en sélectionnant Disabled (Désactivé). 3. Branchez le câble réseau sur le connecteur de la carte réseau. 	<ol style="list-style-type: none"> 1. Accédez à la configuration du système (voir Configuration du système). 2. Accédez à Onboard LAN Controller (Contrôleur de réseau local intégré), puis activez le paramètre en sélectionnant Enabled (Activé). 3. Branchez le câble réseau sur le connecteur réseau intégré.

[Retour à la page Contenu](#)

[Retour à la page Contenu](#)

Pile bouton

Dell™ Studio XPS™ 8000 - Guide de maintenance

- [Dépose de la pile](#)
- [Repose de la pile](#)

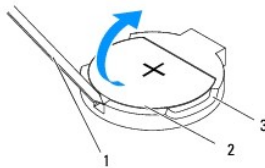
- ⚠ **AVERTISSEMENT** : Avant toute intervention à l'intérieur de votre ordinateur, consultez les consignes de sécurité livrées avec celui-ci. Pour plus d'informations sur les meilleures pratiques en matière de sécurité, voir la page d'accueil du site Regulatory Compliance (conformité à la réglementation), à l'adresse www.dell.com/regulatory_compliance.
- ⚠ **AVERTISSEMENT** : Une nouvelle pile risque d'exploser si elle n'est pas installée correctement. Remplacez la pile uniquement par une pile de type identique ou équivalent à celui recommandé par le fabricant. Mettez les piles usagées au rebut selon les instructions du fabricant.
- ⚠ **AVERTISSEMENT** : Pour prévenir tout risque d'électrocution, débranchez toujours votre ordinateur de la prise secteur avant de déposer le capot.
- ⚠ **AVERTISSEMENT** : Ne faites pas fonctionner votre ordinateur lorsque un ou des capots sont retirés (notamment les capots de l'ordinateur, les cadres, les plaques de recouvrement, les caches du panneau avant, etc).
- ⚠ **PRÉCAUTION** : Seul un technicien d'entretien certifié doit effectuer les réparations sur votre ordinateur. Les dommages causés par des interventions de maintenance non autorisées par Dell™ ne sont pas couverts par votre garantie.

Dépose de la pile

1. Notez les paramètres définis dans tous les écrans du programme de configuration du système (voir [Configuration du système](#)) pour pouvoir les restaurer une fois la nouvelle pile installée.
2. Suivez les procédures de la section [Avant de commencer](#).
3. Déposez le capot de l'ordinateur (voir [Dépose du capot de l'ordinateur](#)).
4. Recherchez le support de la pile sur la carte système (voir [Composants de la carte système](#)).

⚠ **PRÉCAUTION** : Si vous sortez la pile de son support avec un objet pointu, prenez garde de ne pas toucher la carte système avec l'objet. Vérifiez que l'outil est inséré entre la pile et son support avant de tenter de l'extraire. Sinon, vous risquez d'endommager la carte système en arrachant le support ou en coupant des circuits imprimés de la carte.

5. Soulevez doucement la pile avec une pointe en plastique pour la dégager du support sur la carte système.

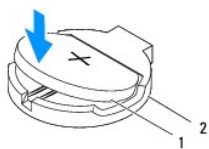


1	pointe en plastique	2	pile
3	support de pile		

6. Mettez la pile de côté dans un endroit sûr.

Repose de la pile

1. Suivez les procédures indiquées dans la section [Avant de commencer](#).
2. Insérez la nouvelle pile CR2032 dans le support en orientant le côté «+» vers le haut, jusqu'à ce qu'elle se positionne correctement.



1	pile	2	support de pile
---	------	---	-----------------

3. Reposez le capot de l'ordinateur (voir [Repose du capot de l'ordinateur](#)).
4. Branchez l'ordinateur et les périphériques sur les prises secteur, puis allumez-les.
5. Accédez au programme de configuration du système (voir [Configuration du système](#)) et restaurez les paramètres notés au cours de l'étape [étape 1](#).

[Retour à la page Contenu](#)

[Retour à la page Contenu](#)

Capot de l'ordinateur

Dell™ Studio XPS™ 8000 - Guide de maintenance

- [Dépose du capot de l'ordinateur](#)
- [Repose du capot de l'ordinateur](#)

AVERTISSEMENT : Avant toute intervention à l'intérieur de votre ordinateur, consultez les consignes de sécurité livrées avec celui-ci. Pour plus d'informations sur les meilleures pratiques en matière de sécurité, voir la page d'accueil du site Regulatory Compliance (conformité à la réglementation), à l'adresse www.dell.com/regulatory_compliance.

AVERTISSEMENT : Pour éviter tout risque d'électrocution, de lacerations provoquées par les pales de ventilateur en mouvement ou toute autre blessure, débranchez systématiquement l'ordinateur de la prise électrique avant de retirer le capot.

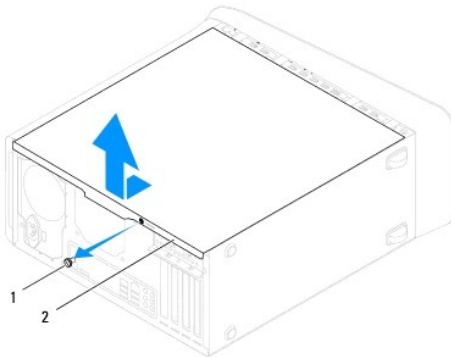
AVERTISSEMENT : Ne faites pas fonctionner votre ordinateur lorsque un ou des capots sont retirés (notamment les capots de l'ordinateur, les cadres, les plaques de recouvrement, les caches du panneau avant, etc).

PRÉCAUTION : Seul un technicien d'entretien certifié doit effectuer les réparations sur votre ordinateur. Les dommages causés par des interventions de maintenance non autorisées par Dell™ ne sont pas couverts par votre garantie.

PRÉCAUTION : Vérifiez que l'espace disponible sur le plan de travail est suffisant pour recevoir le capot latéral que vous avez déposé - au moins 30 cm (1 pied).

Dépose du capot de l'ordinateur

1. Suivez les procédures de la section [Avant de commencer](#).
2. Couchez l'ordinateur sur le côté, capot vers le haut.
3. Déposez la vis moletée de fixation du capot de l'ordinateur au châssis, avec un tournevis si nécessaire.
4. Dégagez le capot de l'ordinateur en le faisant glisser à l'opposé de l'avant de l'ordinateur et en le soulevant.



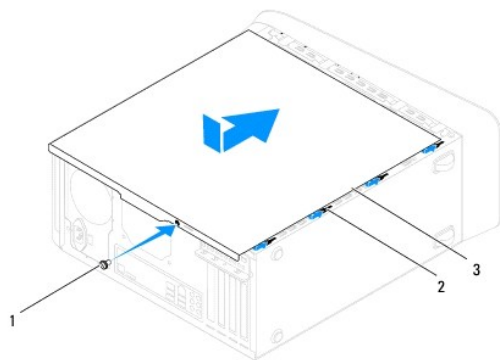
1	vis moletée	2	capot de l'ordinateur
---	-------------	---	-----------------------

5. Mettez le capot de côté dans un endroit sûr.

Repose du capot de l'ordinateur

1. Suivez les procédures de la section [Avant de commencer](#).
2. Assurez-vous que les câbles sont bien connectés et repliez-les pour éviter qu'ils gênent.
3. Assurez-vous qu'il ne reste aucun outil ou pièce détachée à l'intérieur de l'ordinateur.
4. Alignez les languettes situées en bas du capot de l'ordinateur avec les fentes le long du bord du châssis.
5. Appuyez vers le bas sur le capot de l'ordinateur et faites-le glisser vers l'avant de l'ordinateur.

6. Reposez la vis moletée de fixation du capot de l'ordinateur au châssis.



1	vis moletée	2	logements
3	capot de l'ordinateur		

7. Placez l'ordinateur dans une position verticale.

[Retour à la page Contenu](#)

[Retour à la page Contenu](#)

Processeur

Dell™ Studio XPS™ 8000 - Guide de maintenance

- [Dépose du processeur](#)
- [Repose du processeur](#)

- ⚠ **AVERTISSEMENT** : Avant toute intervention à l'intérieur de votre ordinateur, consultez les consignes de sécurité livrées avec celui-ci. Pour plus d'informations sur les meilleures pratiques en matière de sécurité, voir la page d'accueil du site Regulatory Compliance (conformité à la réglementation), à l'adresse www.dell.com/regulatory_compliance.
- ⚠ **AVERTISSEMENT** : Pour prévenir tout risque d'électrocution, débranchez toujours votre ordinateur de la prise secteur avant de déposer le capot.
- ⚠ **AVERTISSEMENT** : Ne faites pas fonctionner votre ordinateur lorsque un ou des capots sont retirés (notamment les capots de l'ordinateur, les cadres, les plaques de recouvrement, les caches du panneau avant, etc).
- ⚠ **PRÉCAUTION** : Seul un technicien d'entretien certifié doit effectuer les réparations sur votre ordinateur. Les dommages causés par des interventions de maintenance non autorisées par Dell™ ne sont pas couverts par votre garantie.
- ⚠ **PRÉCAUTION** : Ne suivez pas la procédure ci-dessous si vous ne maîtrisez pas les procédures de remplacement de pièces. Toute manipulation incorrecte risquerait d'endommager la carte système. Pour des informations techniques, consultez le [Guide de configuration](#).

Dépose du processeur

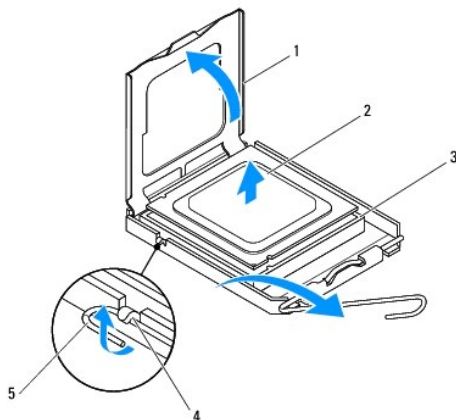
1. Suivez les procédures de la section [Avant de commencer](#).
2. Déposez le capot de l'ordinateur (voir [Dépose du capot de l'ordinateur](#)).

- ⚠ **PRÉCAUTION** : Seul un technicien d'entretien certifié doit effectuer les réparations sur votre ordinateur. Les dommages causés par des interventions de maintenance non autorisées par Dell™ ne sont pas couverts par votre garantie.
- ⚠ **PRÉCAUTION** : Malgré sa protection en plastique, l'ensemble dissipateur de chaleur peut devenir très chaud au cours d'une utilisation normale. Assurez-vous de l'avoir laissé suffisamment refroidir avant de le manipuler.

3. Déposez le ventilateur et l'ensemble dissipateur de chaleur du processeur de l'ordinateur (voir [Dépose de l'ensemble ventilateur et dissipateur de chaleur du processeur](#)).

- 🔍 **REMARQUE** : A moins qu'un nouveau dissipateur de chaleur soit nécessaire pour le nouveau processeur, réutilisez l'ensemble dissipateur de chaleur d'origine lorsque vous remplacez le processeur.

4. Appuyez puis poussez sur le levier de dégagement pour le dégager de la languette de fixation.
5. Ouvrez le capot du processeur.



1	capot du processeur	2	processeur
---	---------------------	---	------------

3	support	4	languette
5	levier de dégagement		

△ **PRÉCAUTION** : Lorsque vous déposez le processeur, ne touchez pas les broches à l'intérieur du support et veillez à ce qu'aucun objet ne tombe sur ces broches.

6. Déposez le processeur en le soulevant avec précaution de son support.

Laissez le levier de dégagement ouvert afin que le support soit prêt à accueillir le nouveau processeur.

Repose du processeur

△ **PRÉCAUTION** : Mettez-vous à la terre en touchant une partie métallique non peinte à l'arrière de l'ordinateur.

△ **PRÉCAUTION** : Lorsque vous remplacez le processeur, ne touchez pas les broches à l'intérieur du support et veillez à ce qu'aucun objet ne tombe sur ces broches.

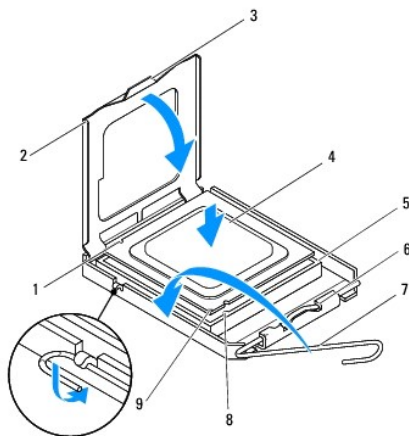
1. Suivez les procédures de la section [Avant de commencer](#).
2. Déballez le nouveau processeur en prenant garde à ne pas en toucher le dessous.

△ **PRÉCAUTION** : Le processeur doit être correctement installé dans son support afin d'éviter de l'endommager de façon définitive ainsi que l'ordinateur lorsque vous allumerez ce dernier.

3. Si le levier de dégagement du support n'est pas entièrement ouvert, ouvrez-le.
4. Alignez les encoches avant et arrière du processeur avec celles du support.
5. Alignez les coins de broche 1 du processeur et du support.

△ **PRÉCAUTION** : Pour éviter tout dommage, assurez-vous que le processeur est correctement aligné sur le support et n'exercez pas une force excessive quand vous le mettez en place.

6. Placez doucement le processeur dans le support et vérifiez qu'il est correctement positionné.
7. Une fois le processeur en place, fermez son capot, vérifiez que la languette du capot du processeur est placée sous le loquet de verrouillage central.



1	encoche d'alignement arrière	2	capot du processeur
3	loquet de verrouillage central	4	processeur
5	support	6	languette

7	levier de dégagement	8	encoche d'alignement avant
9	repère de la broche 1 du processeur		

8. Faites pivoter le levier d'éjection du support en position de fermeture et enclenchez-le pour fixer le processeur.

9. Enlevez la graisse thermique qui se trouve sous le dissipateur de chaleur.

△ PRÉCAUTION : Veillez à appliquer une nouvelle couche de graisse thermique. La nouvelle graisse est essentielle pour assurer une liaison thermique correcte et obtenir un fonctionnement optimal du processeur.

10. Appliquez de la graisse thermique neuve sur la partie supérieure du processeur.

11. Reposez le ventilateur et le dissipateur de chaleur du processeur (voir [Repose de l'ensemble ventilateur et dissipateur de chaleur du processeur](#)).

△ PRÉCAUTION : Vérifiez que l'ensemble ventilateur et dissipateur de chaleur est correctement installé.

12. Reposez le capot de l'ordinateur (voir [Repose du capot de l'ordinateur](#)).


[Retour à la page Contenu](#)

[Retour à la page Contenu](#)


Lecteurs

Dell™ Studio XPS™ 8000 - Guide de maintenance


- [Disque dur](#)
- [Lecteur optique](#)
- [Lecteur de carte de mémoire](#)
- [FlexDock](#)

 **AVERTISSEMENT** : Avant toute intervention à l'intérieur de votre ordinateur, consultez les consignes de sécurité livrées avec celui-ci. Pour plus d'informations sur les meilleures pratiques en matière de sécurité, voir la page d'accueil du site Regulatory Compliance (conformité à la réglementation), à l'adresse www.dell.com/regulatory_compliance.

 **AVERTISSEMENT** : Pour prévenir tout risque d'électrocution, débranchez toujours votre ordinateur de la prise secteur avant de déposer le capot.

 **AVERTISSEMENT** : Ne faites pas fonctionner votre ordinateur lorsque un ou des capots sont retirés (notamment les capots de l'ordinateur, les cadres, les plaques de recouvrement, les caches du panneau avant, etc).

 **PRÉCAUTION** : Seul un technicien d'entretien certifié doit effectuer les réparations sur votre ordinateur. Les dommages causés par des interventions de maintenance non autorisées par Dell™ ne sont pas couverts par votre garantie.


 **REMARQUE** : Le FlexDock 3,5 pouces n'est pas interchangeable avec le support de disque dur.

Disque dur

Dépose du disque dur

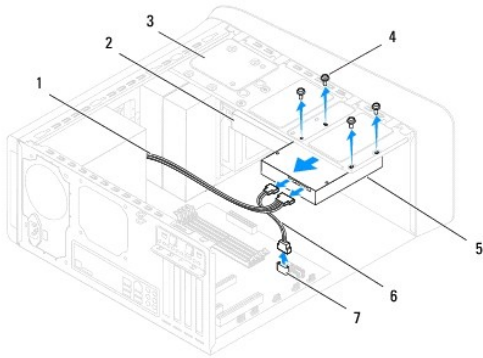
 **PRÉCAUTION** : Si vous remplacez un disque dur contenant des données que vous souhaitez conserver, sauvegardez vos fichiers avant de commencer cette procédure.

1. Suivez les procédures de la section [Avant de commencer](#).
2. Déposez le capot de l'ordinateur (voir [Dépose du capot de l'ordinateur](#)).
3. Déconnectez du disque dur les câbles de données et d'alimentation.

 **REMARQUE** : Si vous ne remplacez pas le disque dur pour l'instant, déconnectez l'autre extrémité du câble de données du connecteur de la carte système et mettez-le de côté. Vous pourrez utiliser ce câble de données pour installer un disque dur plus tard.

4. Déposez le support de la carte graphique (voir [Dépose du support de carte graphique](#)).
5. Déposez les quatre vis de fixation du disque dur au panneau des lecteurs.
6. Pour déposer le disque dur secondaire, déposez les quatre vis de fixation du disque sur le panneau des lecteurs.

 **PRÉCAUTION** : Assurez-vous de ne pas égratigner la carte de circuit imprimé du disque dur lorsque vous déposez ou reposez le disque dur.



1	câble d'alimentation	2	disque dur secondaire
3	panneau des lecteurs	4	vis (4)
5	disque dur principal	6	câble de données
7	connecteur SATA		

7. Faites glisser le disque dur vers l'arrière de l'ordinateur.
8. Si la dépose du disque dur entraîne la modification de la configuration du disque, assurez-vous que ces modifications figurent également dans la configuration du système (voir [Configuration du système](#)).

Repose du disque dur

1. Suivez les procédures de la section [Avant de commencer](#).
2. Voir la documentation du lecteur pour vérifier que ce dernier est bien configuré pour votre ordinateur.
3. Faites glisser le disque dur dans la baie de disque dur.
4. Alignez les trous de vis du disque dur sur ceux du panneau des lecteurs.
5. Reposez les quatre vis de fixation du disque dur au panneau des lecteurs.
6. Connectez le câble d'alimentation et le câble de données au disque dur (voir [Composants de la carte système](#)).
7. En cas de remplacement du disque dur principal, reposez le support de la carte graphique (voir [Repose du support de carte graphique](#)).
8. Reposez le capot de l'ordinateur (voir [Repose du capot de l'ordinateur](#)).
9. Branchez l'ordinateur et les périphériques sur les prises secteur, puis allumez-les.
10. Voir la documentation fournie avec le lecteur pour connaître les instructions d'installation du ou des logiciels requis pour le fonctionnement de ce lecteur.
11. Vérifiez le programme de configuration du système pour les modifications de configuration du lecteur (voir [Configuration du système](#)).

Lecteur optique

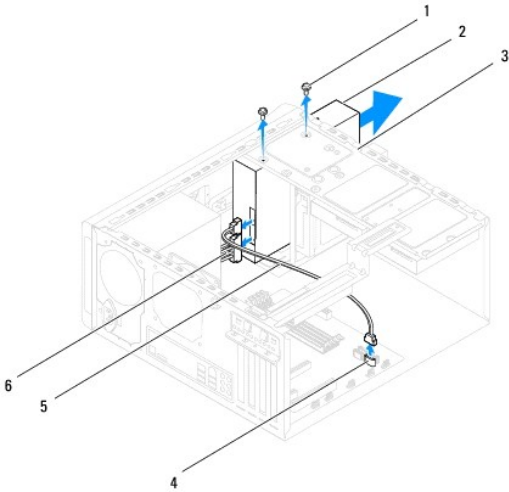
Dépose du lecteur optique

1. Suivez les procédures de la section [Avant de commencer](#).

2. Déposez le capot de l'ordinateur (voir [Dépose du capot de l'ordinateur](#)).
3. Déposez le cadre avant (voir [Dépose du cadre avant](#)).
4. Débranchez les câbles d'alimentation et de données du lecteur optique.

REMARQUE : Si vous ne remplacez pas le lecteur optique pour l'instant, déconnectez l'autre extrémité du câble de données du connecteur de la carte système et mettez-le de côté. Le câble de données permet d'installer un lecteur optique ultérieurement.

5. Déposez les quatre vis de fixation du lecteur optique au panneau des lecteurs.
6. Appuyez sur le lecteur et faites-le sortir par l'avant de l'ordinateur.

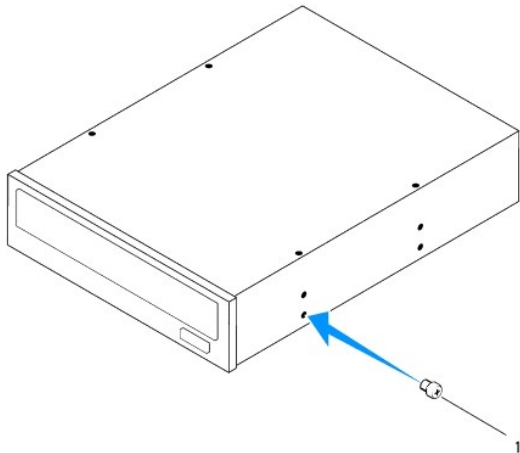


1	vis (2)	2	lecteur optique
3	panneau des lecteurs	4	connecteur SATA
5	câble de données	6	câble d'alimentation

7. Mettez le lecteur optique en lieu sûr.

Repose du lecteur optique

1. Suivez les procédures de la section [Avant de commencer](#).
2. Déposez la vis de l'ancien lecteur optique et insérez-la dans le nouveau.



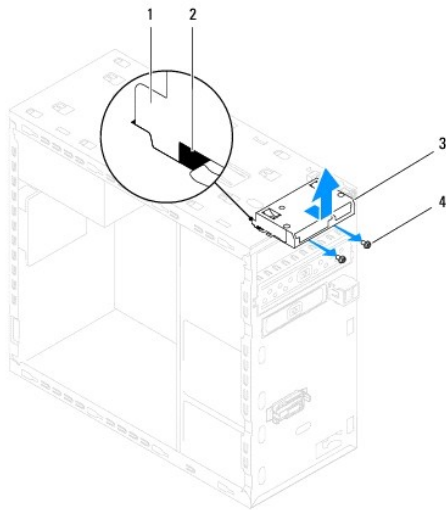
1 vis

3. Faites glisser le lecteur optique dans sa baie par l'avant de l'ordinateur.
4. Alignez les trous de vis du lecteur optique sur ceux du panneau des lecteurs.
5. Reposez les quatre vis de fixation du lecteur optique au panneau des lecteurs.
6. Connectez le câble d'alimentation et le câble de données au lecteur optique (voir [Composants de la carte système](#)).
7. Reposez le cadre avant (voir [Repose du cadre avant](#)).
8. Reposez le capot de l'ordinateur (voir [Repose du capot de l'ordinateur](#)).
9. Branchez l'ordinateur et les périphériques sur leur prise secteur, puis allumez-les.
10. Voir la documentation fournie avec le lecteur pour connaître les instructions d'installation du ou des logiciels requis pour le fonctionnement de ce lecteur.
11. Vérifiez le programme de configuration du système pour les modifications de configuration du lecteur (voir [Configuration du système](#)).

lecteur de carte de mémoire

Dépose du lecteur de carte mémoire

1. Suivez les procédures de la section [Avant de commencer](#).
2. Déposez le capot de l'ordinateur (voir [Dépose du capot de l'ordinateur](#)).
3. Déposez le cadre avant (voir [Dépose du cadre avant](#)).
4. Déposez le lecteur optique (voir [Dépose du lecteur optique](#)).
5. Déposez le capot supérieur (voir [Dépose du capot supérieur](#)).
6. Déposez les deux vis qui fixent le lecteur de carte mémoire au panneau avant. Les vis se trouvent sous le lecteur de carte mémoire.
7. Déconnectez le câble du lecteur de carte mémoire du connecteur de la carte système (voir [Composants de la carte système](#)).
8. Faites glisser le lecteur de carte mémoire pour le déposer de l'ordinateur comme indiqué sur l'illustration.



1	guides du lecteur de carte mémoire (2)	2	logement (2)
3	lecteur de carte de mémoire	4	vis (2)

Repose du lecteur de carte mémoire

1. Suivez les procédures de la section [Avant de commencer](#).
2. Glissez doucement les guides du lecteur de carte mémoire dans les fentes du panneau supérieur.
3. Reposez les deux vis qui fixent le lecteur de carte mémoire au panneau avant.
4. Connectez le câble du lecteur de carte mémoire du connecteur de la carte système (voir [Composants de la carte système](#)).
5. Reposez le capot supérieur (voir [Repose du capot supérieur](#)).
6. Reposez le lecteur optique (voir [Repose du lecteur optique](#)).
7. Reposez le cadre avant (voir [Repose du cadre avant](#)).
8. Reposez le capot de l'ordinateur (voir [Repose du capot de l'ordinateur](#)).
9. Branchez l'ordinateur et les périphériques sur les prises secteur, puis allumez-les.

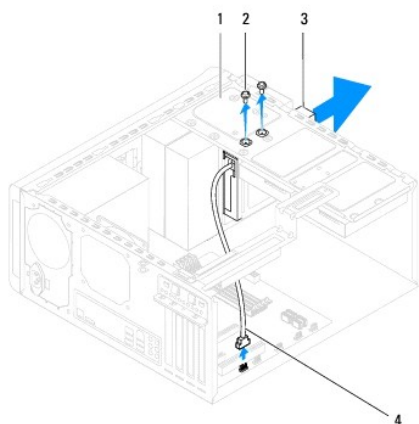
FlexDock

Dépose du lecteur FlexDock

1. Suivez les procédures de la section [Avant de commencer](#).
2. Déposez le capot de l'ordinateur (voir [Dépose du capot de l'ordinateur](#)).
3. Déposez le cadre avant (voir [Dépose du cadre avant](#)).
4. Déconnectez le câble du lecteur FlexDock USB du connecteur de la carte système (voir [Composants de la carte système](#)).
5. Déposez les quatre vis de fixation du lecteur FlexDock au panneau des lecteurs.

6. Faites glisser le lecteur FlexDock vers l'avant et retirez-le de l'ordinateur.

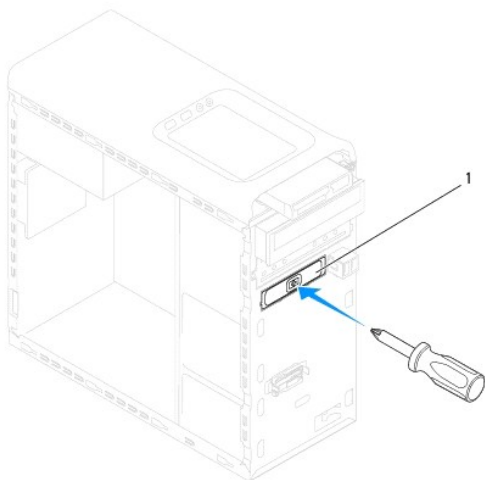
REMARQUE : Si vous ne remplacez pas le FlexDock pour l'instant, reposez la plaque de recouvrement (voir [Repose de la plaque de recouvrement](#)).



1	panneau des lecteurs	2	vis (2)
3	FlexDock	4	câble USB FlexDock

Repose du lecteur FlexDock

1. Suivez les procédures de la section [Avant de commencer](#).
2. En cas de première installation du FlexDock :
 - a. Alignez la pointe d'un tournevis Phillips sur la fente de rupture de la plaque métallique du panneau avant et faites pivoter le tournevis vers l'extérieur pour déposer la plaque métallique après rupture.
 - b. Déposez la plaque de recouvrement du cadre avant, le cas échéant (voir [Dépose de la plaque de recouvrement](#)).



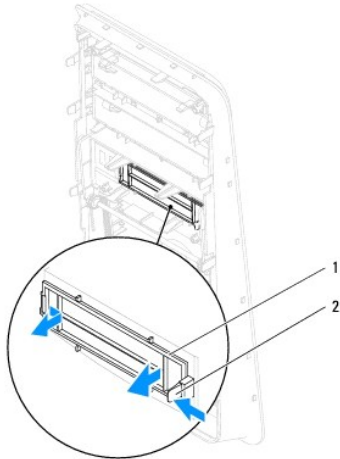
1 plaque métallique à rupture

3. Retirez le lecteur FlexDock de son emballage.
4. Glissez doucement le FlexDock dans la baie FlexDock par l'avant de l'ordinateur.
5. Alignez les trous des vis situés sur le FlexDock sur ceux du panneau des lecteurs.
6. Reposez les quatre vis de fixation du FlexDock au panneau des lecteurs.
7. Connectez le câble USB du FlexDock au connecteur de la carte système (voir [Composants de la carte système](#)).
8. Reposez le cadre avant (voir [Repose du cadre avant](#)).
9. Reposez le capot de l'ordinateur (voir [Repose du capot de l'ordinateur](#)).
10. Branchez l'ordinateur et les périphériques sur les prises secteur, puis allumez-les.

Dépose de la plaque de recouvrement

⚠ PRÉCAUTION : Afin de respecter les règlements de la FCC, il est recommandé de reposer la plaque de recouvrement lorsque le lecteur FlexDock ou optique est retiré de l'ordinateur.

1. Suivez les procédures de la section [Avant de commencer](#).
2. Déposez le capot de l'ordinateur (voir [Dépose du capot de l'ordinateur](#)).
3. Déposez le cadre avant (voir [Dépose du cadre avant](#)).
4. Appuyez doucement sur la languette comme indiqué sur l'illustration pour dégager la plaque de recouvrement du cadre avant.



1 plaque de recouvrement 2 languette

Repose de la plaque de recouvrement

1. Suivez les procédures de la section [Avant de commencer](#).
2. Alignez la languette de la plaque de recouvrement avec l'encoche dans le cadre avant.
3. Appuyez doucement sur la languette et poussez sur la plaque de recouvrement pour la fixer sur le cadre avant.

4. Reposez le cadre avant (voir [Repose du cadre avant](#)).
5. Reposez le capot de l'ordinateur (voir [Repose du capot de l'ordinateur](#)).
6. Branchez l'ordinateur et les périphériques sur les prises secteur, puis allumez-les.

[Retour à la page Contenu](#)

[Retour à la page Contenu](#)

Ventilateurs

Dell™ Studio XPS™ 8000 - Guide de maintenance

- [Ventilateur du châssis](#)
- [Ensemble ventilateur et dissipateur de chaleur du processeur](#)

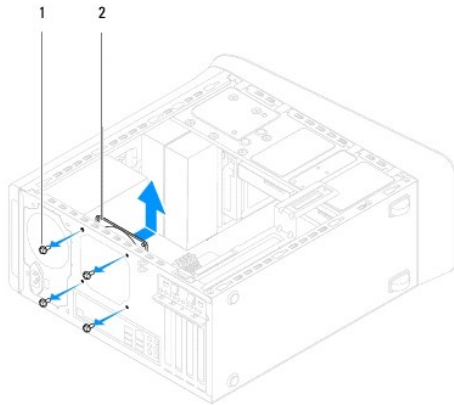
- ⚠ **AVERTISSEMENT** : Avant toute intervention à l'intérieur de votre ordinateur, consultez les consignes de sécurité livrées avec celui-ci. Pour plus d'informations sur les meilleures pratiques en matière de sécurité, voir la page d'accueil du site Regulatory Compliance (conformité à la réglementation), à l'adresse www.dell.com/regulatory_compliance.
- ⚠ **AVERTISSEMENT** : Pour prévenir tout risque d'électrocution, débranchez toujours votre ordinateur de la prise secteur avant de déposer le capot.
- ⚠ **AVERTISSEMENT** : Ne faites pas fonctionner votre ordinateur lorsque un ou des capots sont retirés (notamment les capots de l'ordinateur, les cadres, les plaques de recouvrement, les caches du panneau avant, etc).
- ⚠ **PRÉCAUTION** : Seul un technicien d'entretien certifié doit effectuer les réparations sur votre ordinateur. Les dommages causés par des interventions de maintenance non autorisées par Dell™ ne sont pas couverts par votre garantie.

Ventilateur du châssis

Dépose du ventilateur du châssis

- ⚠ **PRÉCAUTION** : Ne touchez pas aux pales du ventilateur lors de la dépose du ventilateur du châssis. Cela risque d'endommager le ventilateur.

1. Suivez les procédures de la section [Avant de commencer](#).
2. Déposez le capot de l'ordinateur (voir [Dépose du capot de l'ordinateur](#)).
3. Déconnectez le câble de ventilateur du châssis du connecteur de la carte système (voir [Composants de la carte système](#)).
4. Déposez les quatre vis de fixation du ventilateur du châssis au châssis.
5. Faites glisser et soulevez le ventilateur de châssis pour le sortir de l'ordinateur comme indiqué sur l'illustration.



1	vis (4)	2	ventilateur du châssis
---	---------	---	------------------------

Repose du ventilateur du châssis

1. Suivez les procédures de la section [Avant de commencer](#).
2. Alignez les trous des vis du ventilateur du châssis sur ceux du châssis.

3. Reposez les quatre vis de fixation du ventilateur du châssis au châssis.
4. Connectez le câble de ventilateur du châssis du connecteur de la carte système (voir [Composants de la carte système](#)).
5. Reposez le capot de l'ordinateur (voir [Repose du capot de l'ordinateur](#)).

Ensemble ventilateur et dissipateur de chaleur du processeur

⚠ AVERTISSEMENT : Malgré sa protection en plastique, l'ensemble ventilateur et dissipateur de chaleur du processeur peut être très chaud en utilisation normale. Assurez-vous de l'avoir laissé suffisamment refroidir avant de le manipuler.

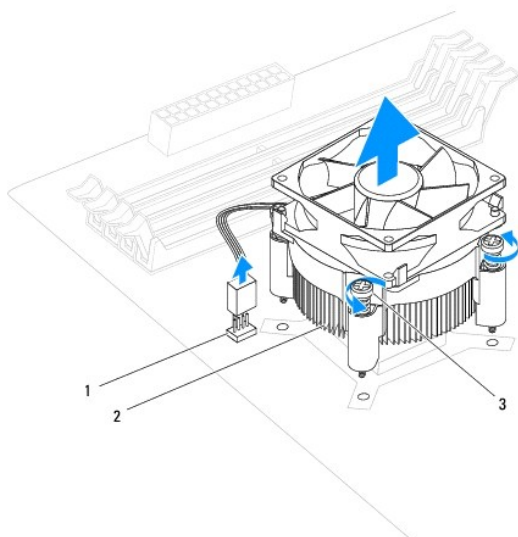
⚠ PRÉCAUTION : Le ventilateur et le dissipateur de chaleur du processeur forment un bloc. N'essayez pas de déposer le ventilateur séparément.

Dépose de l'ensemble ventilateur et dissipateur de chaleur du processeur

1. Suivez les procédures de la section [Avant de commencer](#).
2. Déposez le capot de l'ordinateur (voir [Dépose du capot de l'ordinateur](#)).
3. Déconnectez le câble de ventilateur du processeur du connecteur de la carte système (voir [Composants de la carte système](#)).
4. Desserrez en diagonale les quatre vis imperdables de fixation de l'ensemble ventilateur de processeur et dissipateur de chaleur sur le châssis.

⚠ PRÉCAUTION : Après dépose de l'ensemble ventilateur et dissipateur de chaleur, posez-le à l'envers ou sur le côté pour éviter d'endommager la partie thermique du dissipateur.

5. Soulevez l'ensemble ventilateur de processeur et dissipateur de chaleur pour le sortir de l'ordinateur.



1	connecteur de carte système	2	ensemble ventilateur et dissipateur de chaleur du processeur
3	vis imperdables (4)		

Repose de l'ensemble ventilateur et dissipateur de chaleur du processeur

1. Suivez les procédures indiquées dans la section [Avant de commencer](#).

2. Enlevez la graisse thermique qui se trouve sous le dissipateur de chaleur.

△ PRÉCAUTION : Veillez à appliquer une nouvelle couche de graisse thermique. La nouvelle graisse est essentielle pour assurer une liaison thermique correcte et obtenir un fonctionnement optimal du processeur.

3. Appliquez une couche de graisse thermique uniformément sur la partie supérieure du processeur.

4. Alignez les quatre vis imperdables de l'ensemble ventilateur et dissipateur de chaleur sur les trous de la carte système.

5. Serrez en diagonale les quatre vis imperdables de fixation de l'ensemble ventilateur de processeur et dissipateur de chaleur.

6. Connectez le câble du bloc ventilateur-dissipateur de chaleur au connecteur de la carte mère (voir [Composants de la carte système](#)).

7. Reposez le capot de l'ordinateur (voir [Repose du capot de l'ordinateur](#)).

8. Rebranchez l'ordinateur et ses périphériques à leurs prises secteur, puis allumez-les.

[Retour à la page Contenu](#)

[Retour à la page Contenu](#)

Panneau USB avant

Dell™ Studio XPS™ 8000 - Guide de maintenance

- [Dépose du panneau USB avant](#)
- [Repose du panneau USB avant](#)

- ⚠ **AVERTISSEMENT** : Avant toute intervention à l'intérieur de votre ordinateur, consultez les consignes de sécurité livrées avec celui-ci. Pour plus d'informations sur les meilleures pratiques en matière de sécurité, voir la page d'accueil du site Regulatory Compliance (conformité à la réglementation), à l'adresse www.dell.com/regulatory_compliance.
- ⚠ **AVERTISSEMENT** : Pour prévenir tout risque d'électrocution, débranchez toujours votre ordinateur de la prise secteur avant de déposer le capot.
- ⚠ **AVERTISSEMENT** : Ne faites pas fonctionner votre ordinateur lorsque un ou des capots sont retirés (notamment les capots de l'ordinateur, les cadres, les plaques de recouvrement, les caches du panneau avant, etc).
- ⚠ **PRÉCAUTION** : Seul un technicien d'entretien certifié doit effectuer les réparations sur votre ordinateur. Les dommages causés par des interventions de maintenance non autorisées par Dell™ ne sont pas couverts par votre garantie.

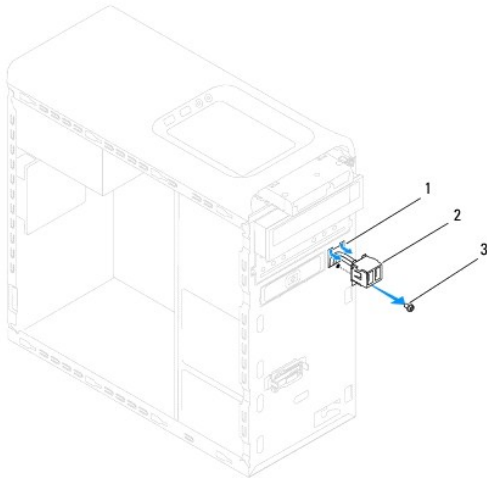
Dépose du panneau USB avant

📌 **REMARQUE** : Notez l'acheminement des câbles avant de les déposer pour pouvoir les reposer correctement lors de l'installation du nouveau panneau USB avant.

1. Suivez les procédures de la section [Avant de commencer](#).
2. Déposez le capot de l'ordinateur (voir [Dépose du capot de l'ordinateur](#)).
3. Déposez le cadre avant (voir [Dépose du cadre avant](#)).

⚠ **PRÉCAUTION** : Faites extrêmement attention lorsque vous glissez le panneau USB avant hors de l'ordinateur. Si vous ne prenez pas assez de précautions, vous pouvez endommager les connecteurs et les clips d'acheminement des câbles.

4. Débranchez les câbles du panneau USB avant des connecteurs de la carte système (voir [Composants de la carte système](#)).
5. Déposez la vis de fixation du panneau USB avant du panneau avant.
6. Faites glisser le panneau USB avant vers le bas pour libérer les pinces du panneau avant et le tirer vers l'extérieur.



1	encoche de pince de panneau USB	2	panneau USB avant
3	vis		

Repose du panneau USB avant

 **PRÉCAUTION** : Faites attention de ne pas endommager les connecteurs de câble et les clips d'acheminement des câbles lorsque vous faites glisser le panneau USB avant dans l'encoche pour pince du panneau USB avant.

1. Suivez les procédures de la section [Avant de commencer](#).
2. Alignez et faites glisser la pince de panneau USB avant dans l'encoche correspondante.
3. Reposez la vis de fixation du panneau USB avant du panneau avant.
4. Branchez les câbles du panneau USB avant des connecteurs de la carte système (voir [Composants de la carte système](#)).
5. Reposez le cadre avant (voir [Repose du cadre avant](#)).
6. Reposez le capot de l'ordinateur (voir [Repose du capot de l'ordinateur](#)).
7. Rebranchez l'ordinateur et ses périphériques à leurs prises secteur, puis allumez-les.

[Retour à la page Contenu](#)

[Retour à la page Contenu](#)

Support de carte graphique

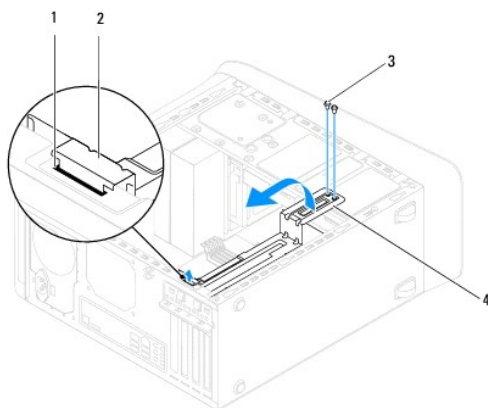
Dell™ Studio XPS™ 8000 - Guide de maintenance

- [Dépose du support de carte graphique](#)
- [Repose du support de carte graphique](#)

- ⚠ AVERTISSEMENT :** Avant toute intervention à l'intérieur de votre ordinateur, consultez les consignes de sécurité livrées avec celui-ci. Pour plus d'informations sur les meilleures pratiques en matière de sécurité, voir la page d'accueil du site Regulatory Compliance (conformité à la réglementation), à l'adresse www.dell.com/regulatory_compliance.
- ⚠ AVERTISSEMENT :** Pour prévenir tout risque d'électrocution, débranchez toujours votre ordinateur de la prise secteur avant de déposer le capot.
- ⚠ AVERTISSEMENT :** Ne faites pas fonctionner votre ordinateur lorsque un ou des capots sont retirés (notamment les capots de l'ordinateur, les cadres, les plaques de recouvrement, les caches du panneau avant, etc).
- ⚠ PRÉCAUTION :** Seul un technicien d'entretien certifié doit effectuer les réparations sur votre ordinateur. Les dommages causés par des interventions de maintenance non autorisées par Dell™ ne sont pas couverts par votre garantie.

Dépose du support de carte graphique

1. Suivez les procédures de la section [Avant de commencer](#).
2. Déposez le capot de l'ordinateur (voir [Dépose du capot de l'ordinateur](#)).
3. Déposez les deux vis de fixation du support de carte graphique sur le panneau de lecteur.
4. Faites pivoter le support de carte graphique vers le haut et levez-le pour le dégager de l'encoche de la pince de charnière.



1	encoche de pince de charnière	2	pince de charnière
3	vis (2)	4	support de carte graphique

5. Mettez en lieu sûr le support de carte graphique.

Repose du support de carte graphique

1. Suivez les procédures de la section [Avant de commencer](#).
2. Alignez et insérez la pince de charnière sur le support de carte graphique dans l'encoche correspondante du châssis.
3. Faites pivoter le support de carte graphique vers le bas.
4. Reposez les deux vis de fixation du support de carte graphique sur le panneau de lecteur.
5. Reposez le capot de l'ordinateur (voir [Repose du capot de l'ordinateur](#)).

[Retour à la page Contenu](#)

[Retour à la page Contenu](#)

Module(s) de mémoire

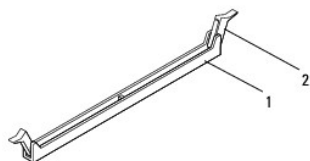
Dell™ Studio XPS™ 8000 - Guide de maintenance

- [Dépose des modules de mémoire](#)
- [Repose du ou des modules de mémoire](#)

- ⚠ **AVERTISSEMENT** : Avant toute intervention à l'intérieur de votre ordinateur, consultez les consignes de sécurité livrées avec celui-ci. Pour plus d'informations sur les meilleures pratiques en matière de sécurité, voir la page d'accueil du site Regulatory Compliance (conformité à la réglementation), à l'adresse www.dell.com/regulatory_compliance.
- ⚠ **AVERTISSEMENT** : Pour prévenir tout risque d'électrocution, débranchez toujours votre ordinateur de la prise secteur avant de déposer le capot.
- ⚠ **AVERTISSEMENT** : Ne faites pas fonctionner votre ordinateur lorsque un ou des capots sont retirés (notamment les capots de l'ordinateur, les cadres, les plaques de recouvrement, les caches du panneau avant, etc).
- ⚠ **PRÉCAUTION** : Seul un technicien d'entretien certifié doit effectuer les réparations sur votre ordinateur. Les dommages causés par des interventions de maintenance non autorisées par Dell™ ne sont pas couverts par votre garantie.

Dépose des modules de mémoire

1. Suivez les procédures de la section [Avant de commencer](#).
2. Déposez le capot de l'ordinateur (voir [Dépose du capot de l'ordinateur](#)).
3. Trouvez les modules de mémoire sur la carte système (voir [Composants de la carte système](#)).
4. Appuyez sur le clip de fixation situé à chaque extrémité du connecteur de module de mémoire.

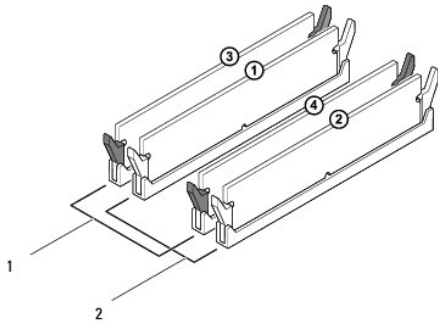


1	connecteur de module de mémoire	2	clip de fixation
---	---------------------------------	---	------------------

5. Saisissez le module et tirez-le vers le haut.
Si vous avez des difficultés à le retirer, déplacez-le doucement d'avant en arrière pour le dégager de son connecteur.

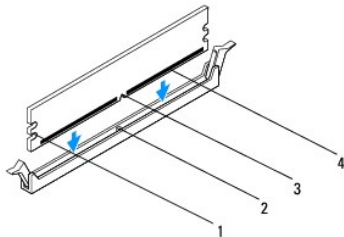
Repose du ou des modules de mémoire

1. Suivez les procédures de la section [Avant de commencer](#).
 2. Appuyez sur le clip de fixation situé à chaque extrémité du connecteur de module de mémoire.
- ⚠ **PRÉCAUTION** : Seul un technicien d'entretien certifié doit effectuer les réparations sur votre ordinateur. Les dommages causés par des interventions de maintenance non autorisées par Dell™ ne sont pas couverts par votre garantie.
 - ⚠ **PRÉCAUTION** : N'installez aucun module de mémoire à code correcteur d'erreurs (ECC).
 - ⚠ **PRÉCAUTION** : Si vous retirez le ou les modules de mémoire d'origine de l'ordinateur au cours d'une mise à niveau de la mémoire, tenez-les à l'écart du ou des nouveaux modules, même si ce ou ces nouveaux modules ont été achetés auprès de Dell™. Si possible, n'associez pas un module d'origine à un module neuf. Votre ordinateur risque de ne pas démarrer correctement. Les configurations de mémoire recommandées sont les suivantes :
Module(s) de mémoire appariés dans les connecteurs DIMM 1 et 2 et un autre jeu de module(s) de mémoire appariés dans les connecteurs DIMM 3 et 4.



1	modules de mémoire appariés dans les connecteurs DIMM 3 et 4 (clips de fixation noirs)	2	modules de mémoire appariés dans les connecteurs DIMM 1 et 2 (clips de fixation blancs)
---	--	---	---

3. Alignez l'encoche située sur la partie inférieure du module de la mémoire avec la languette du connecteur.

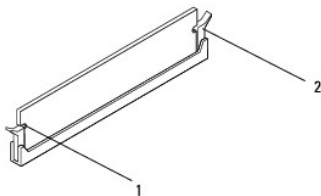


1	découpes (2)	2	languette
3	encoche	4	module de mémoire

⚠ PRÉCAUTION : Pour éviter d'endommager le module de mémoire, enfoncez le module dans le connecteur en appliquant une force égale à chaque extrémité du module.

4. Insérez le module dans le connecteur jusqu'à ce qu'il s'enclenche en position.

Si le module est correctement inséré, les clips de fixation doivent s'enclencher dans les découpes se trouvant à chacune de ses extrémités.



1	découpes (2)	2	clip de fixation (enclenché en position)
---	--------------	---	--

5. Reposez le capot de l'ordinateur (voir [Repose du capot de l'ordinateur](#)).

6. Branchez l'ordinateur et les périphériques sur les prises secteur, puis allumez-les.

Si un message s'affiche pour indiquer que la taille de la mémoire a changé, appuyez sur <F1> pour continuer.

7. Ouvrez une session sur l'ordinateur.

8. Cliquez avec le bouton droit de la souris sur l'icône **Poste de travail** du bureau Microsoft® Windows®, puis sur **Propriétés**.
 9. Cliquez sur l'onglet **Général**.
 10. Pour vérifier que la mémoire est correctement installée, contrôlez la quantité de mémoire (RAM) répertoriée.
-

[Retour à la page Contenu](#)

[Retour à la page Contenu](#)

Bloc d'alimentation

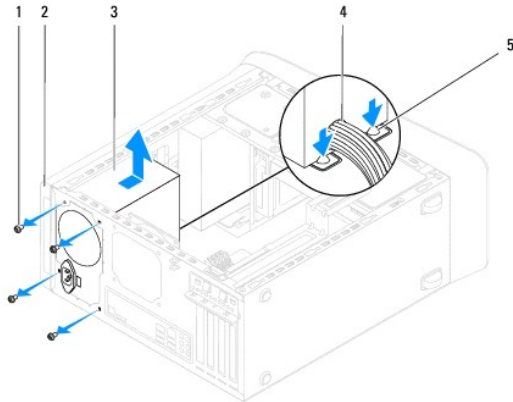
Dell™ Studio XPS™ 8000 - Guide de maintenance

- [Dépose du bloc d'alimentation](#)
- [Repose du bloc d'alimentation](#)

- ⚠ AVERTISSEMENT :** Avant toute intervention à l'intérieur de votre ordinateur, consultez les consignes de sécurité livrées avec celui-ci. Pour plus d'informations sur les meilleures pratiques en matière de sécurité, voir la page d'accueil du site Regulatory Compliance (conformité à la réglementation), à l'adresse www.dell.com/regulatory_compliance.
- ⚠ AVERTISSEMENT :** Pour prévenir tout risque d'électrocution, débranchez toujours votre ordinateur de la prise secteur avant de déposer le capot.
- ⚠ AVERTISSEMENT :** Ne faites pas fonctionner votre ordinateur lorsque un ou des capots sont retirés (notamment les capots de l'ordinateur, les cadres, les plaques de recouvrement, les caches du panneau avant, etc).
- ⚠ PRÉCAUTION :** Seul un technicien d'entretien certifié doit effectuer les réparations sur votre ordinateur. Les dommages causés par des interventions de maintenance non autorisées par Dell™ ne sont pas couverts par votre garantie.
-

Dépose du bloc d'alimentation

1. Suivez les procédures de la section [Avant de commencer](#).
2. Déposez le capot de l'ordinateur (voir [Dépose du capot de l'ordinateur](#)).
3. Débranchez les câbles d'alimentation CC de la carte système et des lecteurs (voir [Composants de la carte système](#)).
4. Dégagez tous les câbles du clip de fixation situé sur le côté du bloc d'alimentation.
5. Déposez les quatre vis qui fixent le bloc d'alimentation au châssis.
6. Appuyez sur la pince du bloc d'alimentation pour le libérer du châssis.



1	vis (4)	2	châssis
3	bloc d'alimentation	4	câble
5	pince du bloc d'alimentation		

Repose du bloc d'alimentation

1. Suivez les procédures de la section [Avant de commencer](#).
2. Alignez les trous des vis du bloc d'alimentation sur ceux du châssis.

- ⚠ AVERTISSEMENT :** Si les vis ne sont pas correctement placées et serrées, le risque de chocs électriques est plus important, car ces vis font partie intégrante du mécanisme de mise à la terre du système.

3. Reposez les quatre vis qui fixent le bloc d'alimentation au châssis.
4. Branchez les câbles d'alimentation CC de la carte système et des lecteurs (voir [Composants de la carte système](#)).
5. Reposez le capot de l'ordinateur (voir [Repose du capot de l'ordinateur](#)).
6. Vérifiez le commutateur du sélecteur de tension (si applicable) pour vous assurer que la tension choisie est correcte.
7. Rebranchez l'ordinateur et ses périphériques à leurs prises secteur, puis allumez-les.

[Retour à la page Contenu](#)

[Retour à la page Contenu](#)

Module de bouton d'alimentation

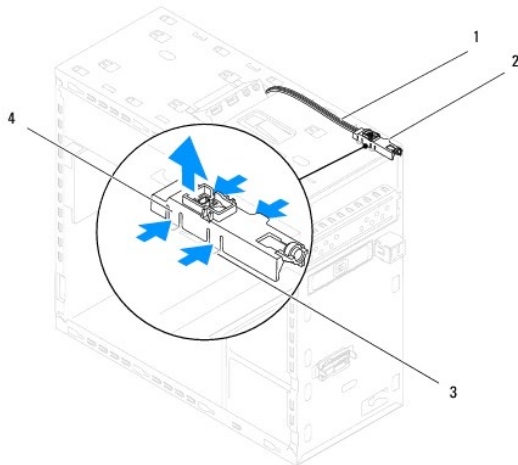
Dell™ Studio XPS™ 8000 - Guide de maintenance

- [Dépose du module de bouton d'alimentation](#)
- [Repose du module de bouton d'alimentation](#)

- ⚠ AVERTISSEMENT :** Avant toute intervention à l'intérieur de votre ordinateur, consultez les consignes de sécurité livrées avec celui-ci. Pour plus d'informations sur les meilleures pratiques en matière de sécurité, voir la page d'accueil du site Regulatory Compliance (conformité à la réglementation), à l'adresse www.dell.com/regulatory_compliance.
- ⚠ AVERTISSEMENT :** Pour prévenir tout risque d'électrocution, débranchez toujours votre ordinateur de la prise secteur avant de déposer le capot.
- ⚠ AVERTISSEMENT :** Ne faites pas fonctionner votre ordinateur lorsque un ou des capots sont retirés (notamment les capots de l'ordinateur, les cadres, les plaques de recouvrement, les caches du panneau avant, etc).
- ⚠ PRÉCAUTION :** Seul un technicien d'entretien certifié doit effectuer les réparations sur votre ordinateur. Les dommages causés par des interventions de maintenance non autorisées par Dell™ ne sont pas couverts par votre garantie.

Dépose du module de bouton d'alimentation

1. Suivez les procédures de la section [Avant de commencer](#).
2. Déposez le capot de l'ordinateur (voir [Dépose du capot de l'ordinateur](#)).
3. Déposez le cadre avant (voir [Dépose du cadre avant](#)).
4. Déposez le lecteur optique (voir [Dépose du lecteur optique](#)).
5. Déposez le capot supérieur (voir [Dépose du capot supérieur](#)).
6. Débranchez le câble du module de bouton d'alimentation du connecteur FP1 de la carte système (voir [Composants de la carte système](#)).
7. Appuyez sur les languettes du module de bouton d'alimentation pour les libérer du panneau supérieur et soulevez le module de bouton d'alimentation.



1	câbles	2	module de bouton d'alimentation
3	logement	4	languettes du module de bouton d'alimentation (4)

8. Mettez en lieu sûr le module de bouton d'alimentation.

Repose du module de bouton d'alimentation

1. Suivez les procédures de la section [Avant de commencer](#).

2. Alignez et poussez les languettes du module de bouton d'alimentation dans les encoches du panneau supérieur.
 3. Branchez le câble du module de bouton d'alimentation du connecteur FP1 de la carte système (voir [Composants de la carte système](#)).
 4. Reposez le capot supérieur (voir [Repose du capot supérieur](#)).
 5. Reposez le lecteur optique (voir [Repose du lecteur optique](#)).
 6. Reposez le cadre avant (voir [Repose du cadre avant](#)).
 7. Reposez le capot de l'ordinateur (voir [Repose du capot de l'ordinateur](#)).
 8. Rebranchez l'ordinateur et ses périphériques à leurs prises secteur, puis allumez-les.
-

[Retour à la page Contenu](#)

[Retour à la page Contenu](#)

Carte système

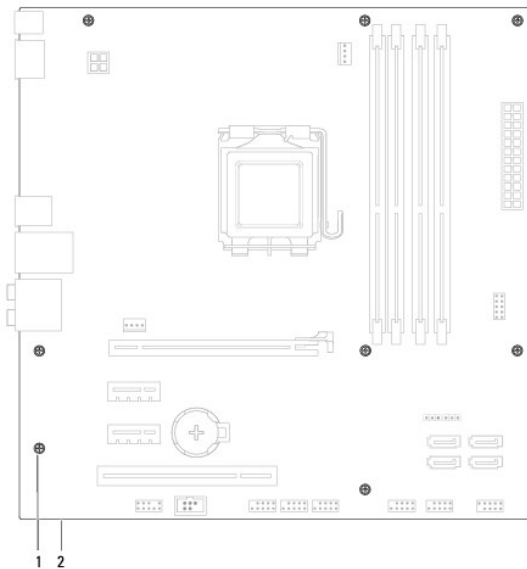
Dell™ Studio XPS™ 8000 - Guide de maintenance

- [Dépose de la carte système](#)
- [Repose de la carte système](#)



- ⚠ AVERTISSEMENT :** Avant toute intervention à l'intérieur de votre ordinateur, consultez les consignes de sécurité livrées avec celui-ci. Pour plus d'informations sur les meilleures pratiques en matière de sécurité, voir la page d'accueil du site Regulatory Compliance (conformité à la réglementation), à l'adresse www.dell.com/regulatory_compliance.
- ⚠ AVERTISSEMENT :** Pour prévenir tout risque d'électrocution, débranchez toujours votre ordinateur de la prise secteur avant de déposer le capot.
- ⚠ AVERTISSEMENT :** Ne faites pas fonctionner votre ordinateur lorsque un ou des capots sont retirés (notamment les capots de l'ordinateur, les cadres, les plaques de recouvrement, les caches du panneau avant, etc).
- ⚠ PRÉCAUTION :** Seul un technicien d'entretien certifié doit effectuer les réparations sur votre ordinateur. Les dommages causés par des interventions de maintenance non autorisées par Dell™ ne sont pas couverts par votre garantie.

Dépose de la carte système

1. Suivez les procédures de la section [Avant de commencer](#).
2. Déposez le capot de l'ordinateur (voir [Dépose du capot de l'ordinateur](#)).
3. Déposez les cartes PCI and PCI Express, le cas échéant (voir [Dépose de cartes PCI et PCI Express](#)).
4. Déposez l'ensemble ventilateur et dissipateur de chaleur du processeur (voir [Dépose de l'ensemble ventilateur et dissipateur de chaleur du processeur](#)).
5. Déposez le processeur (voir [Dépose du processeur](#)).
6. Déposez les modules de mémoire (voir [Dépose des modules de mémoire](#)) et notez de quel logement DIMM est déposé chaque module de mémoire de façon à pouvoir reposer les modules de mémoire dans le même logement après remplacement de la carte système.
7. Débranchez tous les câbles branchés sur la carte système (voir [Composants de la carte système](#)). Notez l'acheminement des câbles avant de les déposer pour pouvoir les reposer correctement lors de l'installation de la nouvelle carte système.
8. Déposez les huit vis de fixation de la carte système au châssis.




1	vis (8)	2	carte système
---	---------	---	---------------

9. Soulevez la carte système, puis retirez-la de son emplacement.
 10. Comparez la carte système que vous venez de déposer à la carte de remplacement pour vous assurer qu'elles sont identiques.
-  **REMARQUE :** Certains composants et connecteurs de la carte système de remplacement peuvent se trouver à des emplacements différents de ceux de la carte système d'origine.
-  **REMARQUE :** La configuration des cavaliers sur la carte système de remplacement est pré-réglée en usine.
-


Repose de la carte système

1. Suivez les procédures de la section [Avant de commencer](#).
2. Alignez avec précaution la carte système par rapport au châssis et faites-la glisser vers l'arrière de l'ordinateur.
3. Reposez les huit vis pour fixer la carte système au châssis.
4. Branchez les câbles débranchés de la carte système (voir [Composants de la carte système](#)).
5. Reposez le processeur (voir [Repose du processeur](#)).
6. Reposez l'ensemble ventilateur et dissipateur de chaleur du processeur (voir [Repose de l'ensemble ventilateur et dissipateur de chaleur du processeur](#)).

 **PRÉCAUTION :** Seul un technicien d'entretien certifié doit effectuer les réparations sur votre ordinateur. Les dommages causés par des interventions de maintenance non autorisées par Dell™ ne sont pas couverts par votre garantie.

 **PRÉCAUTION :** Vérifiez que le dissipateur de chaleur est correctement installé.

7. Reposez les modules de mémoire (voir [Repose du ou des modules de mémoire](#)).
8. Reposez les cartes PCI et PCI Express sur la carte système, le cas échéant (voir [Repose des cartes PCI et PCI Express](#)).
9. Reposez le capot de l'ordinateur (voir [Repose du capot de l'ordinateur](#)).
10. Rebranchez l'ordinateur et ses périphériques à leurs prises secteur, puis allumez-les.
11. Flashez le BIOS du système, le cas échéant.

 **REMARQUE :** Pour de plus amples renseignements sur la mise à jour du BIOS du système, voir [Mise à jour flash du BIOS](#).

[Retour à la page Contenu](#)

[Retour à la page Contenu](#)

Configuration du système


Dell™ Studio XPS™ 8000 - Guide de maintenance

- [Présentation générale](#)
- [Effacement des mots de passe oubliés](#)
- [Effacement des paramètres CMOS](#)
- [Mise à jour flash du BIOS](#)


Présentation générale

La configuration du système permet de :

- 1 Modifier les informations de configuration du système après l'ajout, la modification ou la dépose d'un composant matériel de votre ordinateur
- 1 Modifier ou configurer une option sélectionnable par l'utilisateur, telle que son mot de passe
- 1 Connaître la quantité de mémoire disponible ou définir le type de disque dur installé


 **PRÉCAUTION :** Seul un technicien d'entretien certifié doit effectuer les réparations sur votre ordinateur. Les dommages causés par des interventions de maintenance non autorisées par Dell™ ne sont pas couverts par votre garantie.

 **PRÉCAUTION :** Si vous n'êtes pas un utilisateur expérimenté, ne modifiez pas les valeurs définies dans ce programme. Certaines modifications peuvent empêcher l'ordinateur de fonctionner correctement.

 **REMARQUE :** Avant de modifier la configuration du système, notez les informations affichées afin de pouvoir vous y reporter ultérieurement.

Accès au programme de configuration du système

1. Allumez votre ordinateur (ou redémarrez-le).
2. Lorsque le logo bleu DELL™ apparaît à l'écran, attendez que l'invite F2 soit affichée à l'écran, puis appuyez immédiatement sur la touche de fonction <F2>.


 **REMARQUE :** L'invite F2 indique que le clavier a été initialisé. Cette invite peut s'afficher très rapidement. Vous devez donc être attentif et vous tenir prêt à appuyer sur <F2>. Si vous appuyez sur <F2> avant d'y être invité, votre frappe n'aura aucun effet. Si vous attendez trop longtemps et que le logo du système d'exploitation apparaît, patientez jusqu'à ce que le Bureau de Microsoft® Windows® s'affiche. Eteignez ensuite l'ordinateur (voir [Extinction de votre ordinateur](#)), puis réessayez.

Ecrans de configuration du système

L'écran de configuration du système affiche les informations de configuration en cours ou modifiables. Les informations affichées sur l'écran sont regroupées en trois zones : la liste d'options, le champ des options actives et les fonctions des touches.

Menu — apparaît dans la partie supérieure de la fenêtre de configuration du système. Ce champ fournit un menu permettant d'accéder aux options de configuration du système. Appuyez sur les touches Haut et Bas pour naviguer. Lorsqu'une option de Menu est sélectionnée, la Liste des options répertorie les options de définition du matériel installé sur l'ordinateur.	Liste d'options — apparaît sur le côté gauche de la fenêtre de configuration du système. Le champ propose une liste de fonctions qui définissent la configuration de votre ordinateur, notamment le matériel installé et les fonctions d'économie d'énergie et de sécurité. Utilisez les touches Haut et Bas pour faire défiler cette liste. Lorsqu'une option est sélectionnée, le Champ des options affiche les paramètres actuels et disponibles de l'option.	Champ des options — apparaît sur le côté droit de la Liste d'options et contient des informations sur chaque option répertoriée dans la Liste d'options. Il permet de visualiser des informations concernant l'ordinateur et de modifier les paramètres en cours. Appuyez sur <Entrée> pour modifier les paramètres actuels. Appuyez sur <Échap> pour revenir à la Liste d'options. REMARQUE : les paramètres répertoriés dans le Champ des options ne sont pas tous modifiables.	Aide — apparaît dans la partie droite de la fenêtre de configuration du système et contient des informations sur l'option sélectionnée dans la Liste d'options.
Fonctions des touches — apparaît sous le Champ des options et répertorie les touches disponibles et leur fonction dans la zone de configuration active.			

Options de configuration du système

 **REMARQUE :** Le contenu de ce tableau dépend de votre ordinateur et des périphériques installés.

System Info (Informations système)	
BIOS Info (Infos SATA)	Affiche la version et la date du BIOS.
System (Système)	Affiche le numéro de modèle du système.

Asset Tag (Numéro d'inventaire)	Affiche le numéro d'inventaire de l'ordinateur, le cas échéant.
Service Tag (Numéro de service)	Affiche le numéro de service de l'ordinateur.
Processor Type (Type du processeur)	Affiche le type du processeur.
Processor Cache L2 (Cache du processeur L2)	Affiche la taille de la mémoire cache L2 du processeur.
Processor Cache L3 (Cache du processeur L3)	Affiche la taille de la mémoire cache L3 du processeur.
Memory Installed (Mémoire installée)	Indique la quantité de mémoire installée en Mo.
Memory Available (Mémoire disponible)	Indique la quantité de mémoire installée en Mo.
Memory Speed (Fréquence de la mémoire)	Indique la fréquence de la mémoire en MHz.
Memory Technology (Technologie de mémoire)	Indique la technologie de mémoire ; DDR3.
Standard CMOS Features (Fonctionnalités CMOS standard)	
System Time (Heure système)	Affiche l'heure actuelle au format hh:mm:ss.
System Date (Date système)	Affiche la date actuelle au format jj:mm:aa.
SATA1	Affiche le lecteur SATA1 intégré à l'ordinateur.
SATA2	Affiche le lecteur SATA2 intégré à l'ordinateur.
SATA3	Affiche le lecteur SATA3 intégré à l'ordinateur.
SATA4	Affiche le lecteur SATA4 intégré à l'ordinateur.
eSATA	Affiche le lecteur eSATA intégré à l'ordinateur.
Advanced BIOS Features (Fonctionnalités BIOS avancées)	
CPU Feature (Fonctionnalité du processeur)	<ul style="list-style-type: none"> 1 Hyper-Threading — Enabled (Activé) ; Disabled (Désactivé) (par défaut : Activé) 1 Intel SpeedStep™ Tech (Technologie SpeedStep Intel) — Enabled (Activée) ; Disabled (Désactivée) (par défaut : Activée) 1 Intel® C-STATE Tech (Technologie C-STATE Intel) — Enabled (Activée) ; Disabled (Désactivée) (par défaut : Activée) 1 Intel® Virtualization Tech (Technologie de virtualisation Intel) — Enabled (Activé) ; Disabled (Désactivé) (par défaut : Activé) 1 Limit CPUID Value (Limiter la valeur CPUID) — Enabled (Activé) ; Disabled (Désactivé) (par défaut : Désactivé) 1 Execute Disable Bit (Bit Désactiver l'exécution) — Enabled (Activé) ; Disabled (Désactivé) (par défaut : Activé) 1 Multiple CPU Core (Curs UC multiples) — All or 1 or 2 (Tous ou 1 ou 2) (par défaut : Tous)
USB Device Setting (Réglage de périphérique USB)	<ul style="list-style-type: none"> 1 Contrôleur USB — Enabled (Activé) ; Disabled (Désactivé) (par défaut : Activé) 1 USB Operation Mode (Mode de fonctionnement USB) — High Speed (Haute vitesse) ; Full/Low Speed (Moyenne/basse vitesse) (par défaut : Haute vitesse)
Advanced Chipset Features (Fonctionnalités de jeu de puces avancées)	
Onboard Audio Controller (Contrôleur audio intégré)	Activé ou Désactivé (par défaut : Activé)
SATA Mode (Mode SATA)	IDE ; RAID (Par défaut : IDE)
Onboard LAN Controller (Contrôleur FDC intégré)	Activé ou Désactivé (par défaut : Activé)
Onboard LAN Boot ROM (ROM de démarrage du réseau local intégré)	Activé ou Désactivé (par défaut : Activé)
1394 Controller (Contrôleur 1394)	Activé ou Désactivé (par défaut : Activé)
Boot Device Configuration (Configuration de périphérique d'amorçage)	
Boot Settings Configuration (Configuration des paramètres d'amorçage)	Configure les paramètres lors du démarrage du système
Hard Disk Boot Priority (Priorité d'amorçage des disques durs)	Définit la priorité d'amorçage des disques durs. Les éléments affichés sont mis à jour de façon dynamique selon les disques durs détectés
First Boot Device (Premier périphérique d'amorçage)	Précise la séquence d'amorçage depuis les périphériques disponibles Removable (Amovible) ; CD/DVD ; Hard Drive (Disque dur) ; Disabled (Désactivé) (par défaut : Removable = Amovible)
Second Boot Device (Deuxième périphérique d'amorçage)	Précise la séquence d'amorçage depuis les périphériques disponibles Removable (Amovible) ; Hard Disk (Disque dur) ; CD/DVD (Lecteur CD/DVD) ; Disabled (Désactivé) (par défaut : Lecteur CD/DVD)
Third Boot Device (Troisième)	Précise la séquence d'amorçage depuis les périphériques disponibles


périphérique d'amorçage)	Removable (Amovible); CD/DVD, Hard Drive (Disque dur) ; Disabled (Désactivé) (par défaut : Disque dur)
Boot Other Device (Autre périphérique d'amorçage)	Non ; Oui (par défaut : Oui)
Power Management Setup (Configuration de la gestion de l'alimentation)	
ACPI Suspend Type (Type de mise en veille ACPI)	Spécifie le type de suspension ACPI. La valeur par défaut est S3
Remote Wake Up (Eveil à distance)	Cette option allume l'ordinateur lorsque vous tentez d'y accéder par le réseau local (activé par défaut)
AC Recovery (Reprise sur secteur)	Spécifie le comportement de l'ordinateur pour reprise après une perte de courant (Désactivé par défaut) <ul style="list-style-type: none"> 1 On (Activé) — L'ordinateur démarre au retour de l'alimentation 1 Off (Désactivé) — L'ordinateur reste à l'arrêt 1 Last (Dernier) — Le système revient au dernier état d'alimentation précédant la coupure de courant
Auto Power On (Allumage automatique)	Permet de définir une alarme afin d'allumer l'ordinateur automatiquement
Auto Power On Date (Date de mise en route automatique)	Permet de définir une date d'allumage automatique de l'ordinateur
Auto Power On Time (Heure de mise en route automatique)	Permet de définir une heure d'allumage automatique de l'ordinateur
BIOS Security Features (Fonctions de sécurité BIOS)	
Supervisor Password (Mot de passe de superviseur)	Status of supervisor installed (État du superviseur installé)
User Password (Mot de passe utilisateur)	Status of user installed (État de l'utilisateur installé)
Set Supervisor Password (Définir le mot de passe de superviseur)	Permet de définir un mot de passe de superviseur
User Access Level (Droits d'accès des utilisateurs)	Permet de modifier le niveau d'accès pour les utilisateurs, seulement si le mot de passe de superviseur est défini
Set User Password (Définir le mot de passe d'utilisateur)	Permet de définir les mots de passe des utilisateurs, seulement si le mot de passe de superviseur est défini
Password Check (Vérification du mot de passe)	Setup (Programme de configuration) ; Always (Toujours) (par défaut : Programme de configuration) Cette option est disponible seulement si le mot de passe de superviseur est défini.
Exit (Quitter)	
Exit Options (Options de sortie)	Présente les options Load Default , Save and Exit Setup , and Exit Without Saving (Charger les paramètres par défaut, Enregistrer les modifications et quitter la configuration, et Quitter sans enregistrer les modifications).

Séquence d'amorçage

Cette fonction permet de modifier la séquence de démarrage des périphériques.

Options d'amorçage

- 1 **Hard Drive** (Disque dur) — l'ordinateur tente de démarrer à partir du disque dur principal. Si aucun système d'exploitation ne se trouve sur le disque dur, l'ordinateur génère un message d'erreur.
- 1 **CD/DVD Drive** (Lecteur de CD/DVD) — l'ordinateur tente de démarrer à partir du lecteur de CD/DVD. Si le lecteur ne contient aucun CD/DVD ou si le CD/DVD ne contient aucun système d'exploitation, l'ordinateur génère un message d'erreur.
- 1 **USB Flash Device** (Périphérique Flash USB) — insérez le périphérique dans un port USB et redémarrez l'ordinateur. Lorsque **F12 = Boot Menu** (**F12 = Menu d'amorçage**) apparaît à l'écran, appuyez sur **<F12>**. Le BIOS détecte le périphérique et ajoute l'option Flash USB au menu d'amorçage.

 **REMARQUE :** Pour démarrer sur un périphérique USB, celui-ci doit être amorçable. Pour vérifier que tel est bien le cas, consultez la documentation du périphérique.

Modification de la séquence d'amorçage en cours

Vous pouvez utiliser cette fonction pour modifier la séquence d'amorçage actuelle, par exemple, pour amorcer à partir du lecteur de CD/DVD et exécuter Dell Diagnostics à partir du disque *Drivers and Utilities*. Lorsque les tests sont terminés, la séquence d'amorçage précédente est restaurée.

1. Si vous démarrez à partir d'un périphérique USB, reliez-le à un connecteur USB.
2. Allumez votre ordinateur (ou redémarrez-le).

3. Lorsque F2 = Setup, F12 = Boot Menu (F2 = Installation, F12 = Menu d'amorçage) apparaît à l'écran, appuyez sur <F12>.

Si vous n'avez pas appuyé sur la touche assez vite, le logo du système d'exploitation apparaît. Attendez jusqu'à ce que le bureau Microsoft® Windows® s'affiche. Arrêtez alors votre ordinateur et faites une nouvelle tentative.

Le menu **Boot Device** (Périphérique d'amorçage) s'affiche. Il répertorie tous les périphériques d'amorçage disponibles. Un numéro est associé à chaque périphérique.

4. Sur le menu **Boot Device**, choisissez le périphérique de démarrage désiré.

Par exemple, si vous démarrez l'ordinateur à partir d'une clé de mémoire USB, sélectionnez **USB Flash Device** (Périphérique Flash USB) et appuyez sur <Entrée>.

REMARQUE : Pour démarrer sur un périphérique USB, celui-ci doit être amorçable. Consultez la documentation du périphérique pour vous en assurer.

Modification de la séquence d'amorçage pour les redémarrages ultérieurs

1. Accédez au programme de configuration du système (voir [Accès au programme de configuration du système](#)).
2. Utilisez les touches fléchées pour sélectionner l'option de menu **Boot Device Configuration** (Configuration du périphérique d'amorçage), puis appuyez sur <Entrée> pour accéder au menu.

REMARQUE : Notez la séquence d'amorçage utilisée au cas où vous auriez besoin de la restaurer.

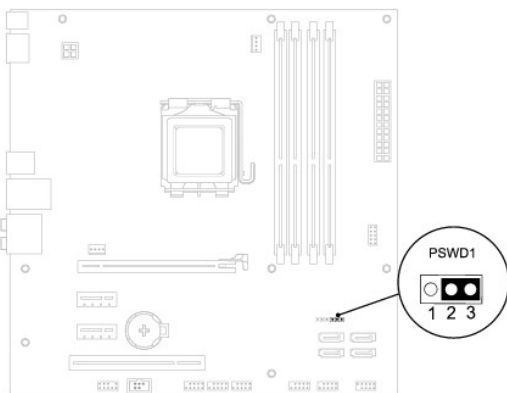
3. Appuyez sur les touches le Haut et Bas pour faire défiler la liste de périphériques.
4. Appuyez sur les touches plus (+) ou moins (-) pour modifier la priorité d'amorçage des périphériques.

Effacement des mots de passe oubliés

AVERTISSEMENT : Avant de commencer une procédure de cette section, suivez les consignes de sécurité fournies avec l'ordinateur.

AVERTISSEMENT : Préalablement à l'effacement des paramètres du mot de passe, l'ordinateur doit être déconnecté de la prise secteur.

1. Suivez les procédures de la section [Avant de commencer](#).
2. Déposez le capot de l'ordinateur (voir [Dépose du capot de l'ordinateur](#)).
3. Localisez la prise de réinitialisation de mot de passe à 3 broches (PSWD1) sur la carte système (voir [Composants de la carte système](#)).



4. Retirez le cavalier à 2 broches des broches 2 et 3, puis insérez-le dans les broches 1 et 2.
5. Allumez le système pour effacer le mot de passe.
6. Eteignez l'ordinateur et débranchez-le ainsi que tous les périphériques reliés de leurs prises secteur.

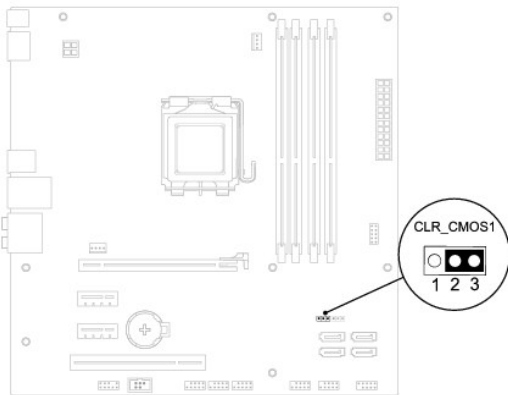
7. Retirez le cavalier à 2 broches des broches 1 et 2 et replacez-le sur les broches 2 et 3 pour activer la fonctionnalité de mot de passe.
8. Reposez le capot de l'ordinateur (voir [Repose du capot de l'ordinateur](#)).
9. Rebranchez l'ordinateur et ses périphériques à leurs prises secteur, puis allumez-les.

Effacement des paramètres CMOS

⚠ AVERTISSEMENT : Avant de commencer une procédure de cette section, suivez les consignes de sécurité fournies avec votre ordinateur.

⚠ AVERTISSEMENT : L'ordinateur doit être débranché de la prise secteur avant d'effacer les paramètres CMOS.

1. Suivez les procédures de la section [Avant de commencer](#).
2. Déposez le capot de l'ordinateur (voir [Dépose du capot de l'ordinateur](#)).
3. Localisez la prise de réinitialisation de mot de passe à 3 broches (PSWD1) sur la carte système (voir [Composants de la carte système](#)).



4. Retirez le cavalier à 2 broches des broches 2 et 3, puis insérez-le dans les broches 1 et 2.
5. Attendez environ 5 secondes que le mot de passe s'efface.
6. Retirez le cavalier à 2 broches des broches 1 et 2, puis insérez-le dans les broches 2 et 3.
7. Reposez le capot de l'ordinateur (voir [Dépose du capot de l'ordinateur](#)).
8. Rebranchez l'ordinateur et ses périphériques à leurs prises secteur, puis allumez-les.

Mise à jour flash du BIOS

1. Allumez l'ordinateur.
2. Allez sur le site de support technique de Dell à l'adresse support.dell.com.
3. Cliquez sur **Pilotes et téléchargements** → **Choisissez un modèle**.
4. Sélectionnez le type de produit dans la liste **Gamme**.
5. Sélectionnez le nom de la gamme dans la liste **Type de produit**.
6. Sélectionnez le numéro de modèle du produit dans la liste **Modèle de produit**.

REMARQUE : Si vous n'avez pas sélectionné le bon modèle pour recommencer, cliquez sur Recommencer dans le coin supérieur gauche du menu.

7. Cliquez sur **Confirmer**.
 8. Une liste de résultats s'affiche à l'écran. Cliquez sur **BIOS**.
 9. Cliquez sur **Télécharger maintenant** pour télécharger le fichier. La fenêtre **Téléchargement de fichier** apparaît.
 10. Cliquez sur **Enregistrer** pour enregistrer le fichier sur le bureau de votre ordinateur. Le fichier se télécharge sur votre bureau.
 11. Cliquez sur **Fermer** lorsque la fenêtre **Téléchargement terminé** apparaît. L'icône du fichier apparaît sur votre bureau, elle a le même nom que le fichier de mise à jour du BIOS téléchargé.
 12. Double-cliquez sur l'icône du fichier sur le bureau et suivez les instructions à l'écran.
-

[Retour à la page Contenu](#)

[Retour à la page Contenu](#)

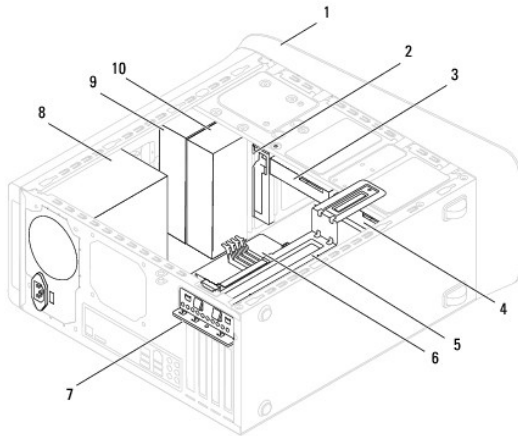
Présentation technique

Dell™ Studio XPS™ 8000 - Guide de maintenance

- [Vue interne de l'ordinateur](#)
- [Composants de la carte système](#)

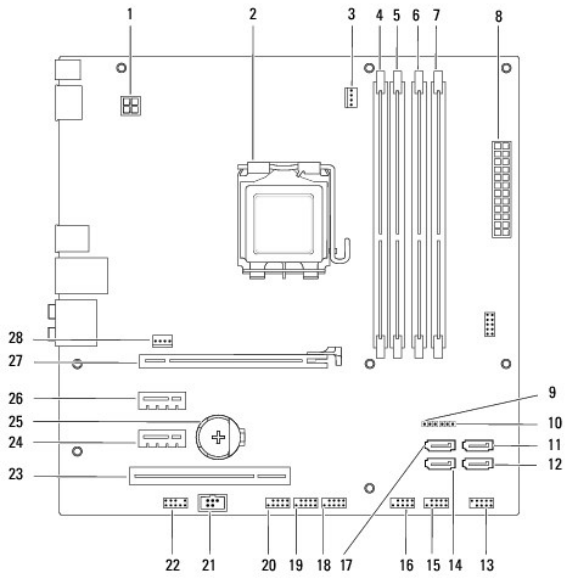
AVERTISSEMENT : Avant toute intervention à l'intérieur de votre ordinateur, consultez les consignes de sécurité livrées avec celui-ci. Pour plus d'informations sur les meilleures pratiques en matière de sécurité, voir la page d'accueil du site Regulatory Compliance (conformité à la réglementation), à l'adresse www.dell.com/regulatory_compliance.

Vue interne de l'ordinateur



1	cadre avant	2	FlexDock
3	disque dur secondaire	4	disque dur principal
5	support de carte graphique	6	carte système
7	pince de retenue de carte	8	bloc d'alimentation
9	lecteur optique principal	10	lecteur optique secondaire

Composants de la carte système




1	connecteur d'alimentation (PWR2)	2	support du processeur
3	connecteur du ventilateur de processeur (CPU_FAN1)	4	connecteur de module de mémoire (DIMM3)
5	connecteur de module de mémoire (DIMM1)	6	connecteur de module de mémoire (DIMM4)
7	connecteur de module de mémoire (DIMM2)	8	connecteur d'alimentation principal (PWR1)
9	cavalier de réinitialisation CMOS (CLR_CMOS1)	10	cavalier de réinitialisation de mot de passe (PSWD1)
11	connecteur SATA (SATA1)	12	connecteur SATA (SATA2)
13	connecteur de bouton d'alimentation (FP1)	14	connecteur SATA (SATA4)
15	connecteur USB du panneau avant (F_USB1)	16	connecteur USB du panneau avant (F_USB2)
17	connecteur SATA (SATA3)	18	connecteur USB du panneau avant (F_USB3)
19	connecteur USB du panneau avant (F_USB4)	20	connecteur USB du panneau avant (F_USB5)
21	connecteur SPDIF (SPDIF_OUT2)	22	connecteur audio du panneau avant (F_AUDIO1)
23	logement PCI (PCI1)	24	logement PCI Express x1 (PCI-EX1_1)
25	connecteur de la pile (BAT1)	26	logement PCI Express x1 (PCI-EX1_2)
27	logement PCI Express x16 (PCI-E1_16X1)	28	connecteur du ventilateur du châssis (sys_fan1)

[Retour à la page Contenu](#)

[Retour à la page Contenu](#)

Dell™ Studio XPS™ 8000 - Guide de maintenance

 **REMARQUE** : Une REMARQUE indique des informations importantes qui peuvent vous aider à mieux utiliser votre ordinateur.

 **PRÉCAUTION** : Une PRÉCAUTION vous avertit d'un risque d'endommagement du matériel ou de perte de données et vous indique comment éviter le problème.

 **AVERTISSEMENT** : Un AVERTISSEMENT indique un risque de dommage matériel, de blessure corporelle ou de mort.

Les informations de ce document sont sujettes à modification sans préavis.
© 2009 Dell Inc. Tous droits réservés.

La reproduction de ce document de quelque manière que ce soit sans l'autorisation écrite de Dell Inc. est strictement interdite.

Marques utilisées dans ce document : *Dell*, le logo *DELL* et *Studio XPS* sont des marques de Dell Inc. ; *Intel* et *Intel SpeedStep* sont des marques ou des marques déposées de Intel Corporation aux Etats-Unis et dans d'autres pays ; *Microsoft*, *Windows*, *Windows Vista* et le logo du bouton démarrer de *Windows Vista* sont des marques ou des marques déposées de Microsoft Corporation aux Etats-Unis et dans d'autres pays.

Les autres marques et noms de produits pouvant être utilisés dans ce document sont reconnus comme appartenant à leurs propriétaires respectifs. Dell Inc. rejette tout intérêt dans l'utilisation des marques déposées et des noms de marques ne lui appartenant pas.

Août 2009 Rév. A00

[Retour à la page Contenu](#)

[Retour à la page Contenu](#)

Capot supérieur

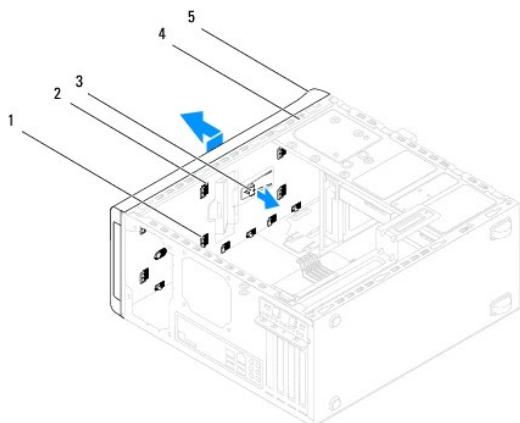
Dell™ Studio XPS™ 8000 - Guide de maintenance

- [Dépose du capot supérieur](#)
- [Repose du capot supérieur](#)

- ⚠ AVERTISSEMENT :** Avant toute intervention à l'intérieur de votre ordinateur, consultez les consignes de sécurité livrées avec celui-ci. Pour plus d'informations sur les meilleures pratiques en matière de sécurité, voir la page d'accueil du site Regulatory Compliance (conformité à la réglementation), à l'adresse www.dell.com/regulatory_compliance.
- ⚠ AVERTISSEMENT :** Pour prévenir tout risque d'électrocution, débranchez toujours votre ordinateur de la prise secteur avant de déposer le capot.
- ⚠ AVERTISSEMENT :** Ne faites pas fonctionner votre ordinateur lorsque un ou des capots sont retirés (notamment les capots de l'ordinateur, les cadres, les plaques de recouvrement, les caches du panneau avant, etc).
- ⚠ PRÉCAUTION :** Seul un technicien d'entretien certifié doit effectuer les réparations sur votre ordinateur. Les dommages causés par des interventions de maintenance non autorisées par Dell™ ne sont pas couverts par votre garantie.
-

Dépose du capot supérieur

1. Suivez les procédures de la section [Avant de commencer](#).
2. Déposez le capot de l'ordinateur (voir [Dépose du capot de l'ordinateur](#)).
3. Déposez le cadre avant (voir [Dépose du cadre avant](#)).
4. Déposez le lecteur optique (voir [Dépose du lecteur optique](#)).
5. Tirez sur la languette de dégagement et faites glisser le capot supérieur vers l'avant de l'ordinateur pour libérer les languettes du capot des encoches dans le panneau supérieur.
6. Tirez le capot supérieur pour le dégager du panneau supérieur.



1	languettes de panneau supérieur	2	logements
3	languette de dégagement	4	panneau supérieur
5	capot supérieur		

7. Mettez le capot supérieur en lieu sûr.
-

Repose du capot supérieur

1. Suivez les procédures de la section [Avant de commencer](#).
 2. Alignez les languettes du capot supérieur sur les encoches du panneau supérieur.
 3. Appuyez pour faire glisser le capot supérieur vers l'arrière de l'ordinateur, jusqu'à son enclenchement en position.
 4. Reposez le lecteur optique (voir [Repose du lecteur optique](#)).
 5. Reposez le cadre avant (voir [Repose du cadre avant](#)).
 6. Reposez le capot de l'ordinateur (voir [Repose du capot de l'ordinateur](#)).
-

[Retour à la page Contenu](#)

[Retour à la page Contenu](#)

Panneau d'E/S supérieur

Dell™ Studio XPS™ 8000 - Guide de maintenance

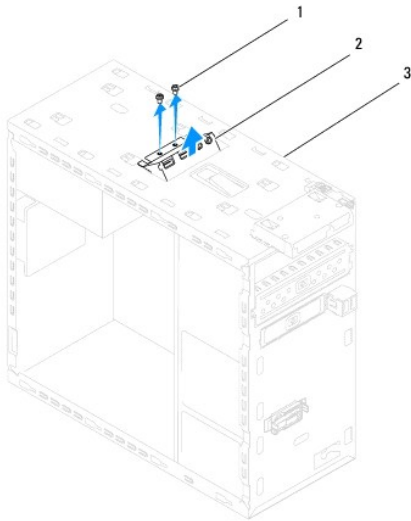
- [Dépose du panneau d'E/S supérieur](#)
- [Repose du panneau d'E/S supérieur](#)

- AVERTISSEMENT** : Avant toute intervention à l'intérieur de votre ordinateur, consultez les consignes de sécurité livrées avec celui-ci. Pour plus d'informations sur les meilleures pratiques en matière de sécurité, voir la page d'accueil du site Regulatory Compliance (conformité à la réglementation), à l'adresse www.dell.com/regulatory_compliance.
- AVERTISSEMENT** : Pour prévenir tout risque d'électrocution, débranchez toujours votre ordinateur de la prise secteur avant de déposer le capot.
- AVERTISSEMENT** : Ne faites pas fonctionner votre ordinateur lorsque un ou des capots sont retirés (notamment les capots de l'ordinateur, les cadres, les plaques de recouvrement, les caches du panneau avant, etc).
- PRÉCAUTION** : Seul un technicien d'entretien certifié doit effectuer les réparations sur votre ordinateur. Les dommages causés par des interventions de maintenance non autorisées par Dell™ ne sont pas couverts par votre garantie.

Dépose du panneau d'E/S supérieur

REMARQUE : Notez l'acheminement des câbles avant de les déposer pour pouvoir les reposer correctement lors de l'installation du nouveau panneau d'E/S avant.

1. Suivez les procédures de la section [Avant de commencer](#).
2. Déposez le capot de l'ordinateur (voir [Dépose du capot de l'ordinateur](#)).
3. Déposez le cadre avant (voir [Dépose du cadre avant](#)).
4. Déposez le lecteur optique (voir [Dépose du lecteur optique](#)).
5. Déposez le capot supérieur (voir [Dépose du capot supérieur](#)).
6. Débranchez les câbles du panneau d'E/S avant des connecteurs F_USB3 et F_AUDIO1 de la carte système (voir [Composants de la carte système](#)).
7. Déposez les deux vis qui fixent le panneau d'E/S supérieur au panneau supérieur.



1	vis (2)	2	panneau d'E/S supérieur
3	panneau supérieur		

8. Déposez doucement le panneau d'E/S supérieur de l'ordinateur.

Repose du panneau d'E/S supérieur

1. Suivez les procédures de la section [Avant de commencer](#).
2. Alignez les trous de vis du panneau d'E/S supérieur avec ceux du panneau supérieur.
3. Reposez les deux vis qui fixent le panneau d'E/S supérieur au panneau supérieur.
4. Branchez les câbles du panneau d'E/S avant aux connecteurs F_USB3 et F_AUDIO1 de la carte système (voir [Composants de la carte système](#)).
5. Reposez le capot supérieur (voir [Repose du capot supérieur](#)).
6. Reposez le lecteur optique (voir [Repose du lecteur optique](#)).
7. Reposez le cadre avant (voir [Repose du cadre avant](#)).
8. Reposez le capot de l'ordinateur (voir [Repose du capot de l'ordinateur](#)).
9. Rebranchez l'ordinateur et ses périphériques à leurs prises secteur, puis allumez-les.

[Retour à la page Contenu](#)